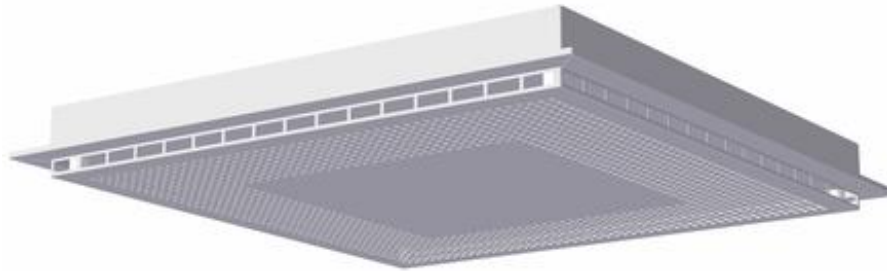


Type Orion-PTV



- Demonterbar frontplate
- Tilpasset forskjellige himlingssystemer
- Dokumentert for Luna plenumskammer
- Lydabsorbent i polyester i kammer



ANVENDELSE

Orion-PTV

Orion-PTV er en kvadratisk tilluftsventil for montasje i systemhimling. Orion-PTV har stor kapasitet, god induksjon og egner seg for tilførsel av store luftmengder.

Utførelse

Orion-PTV har demonterbar frontplate med perforert front og sidekanter på ventilen. Standard himlingsvariant er type TA som er tilpasset T-profilhimling, men kan leveres i alternative himlingsvarianter, type: DC, DG, DS og EK, se figur 2 og bestillingskode.

Orion-PTV med Luna plenumskammer

Luna plenumskammer anbefales benyttet for å gi bedre lyddemping, samt regulerings- og målemulighet. Luna er et rektangulært kammer med demonterbart spjeld som gir tilgang til anslutningskanal. Spjeldet låses i ønsket posisjon.

Utførelse

Plenumskammeret Luna har spjeld og måleuttak for innregulering. Kammeret er isolert med en lydabsorbent i polyester og kan leveres med én eller to dimensjonsforandringer mellom inn- og utløp. Kammeret kan også leveres med utvendig kondensisolering. Lavbyggende utførelse [UI] er også tilgjengelig, denne utførelsen gir en kapasitetsreduksjon på ca. 20 %. Avstanden mellom ventil og kammer kan økes med inntil 35 cm uten at wire og måleslange må forlenges.

BESKRIVELSE

Orion-PTV

Materiale og overflatebehandling

Front, himlingsplate og ventilkropp er produsert i stål. Anslutningen på ventilkroppen har påmontert EPDM gummipakning. Innfestingspunktene i ventilkroppens hjørner er produsert i plast som har innmonterte holdemagneter. Hele ventilen er innvendig og utvendig lakkert i RAL 9010. Andre farger kan leveres på forespørsel

Orion-PTV med Luna plenumskammer

Materiale og overflatebehandling

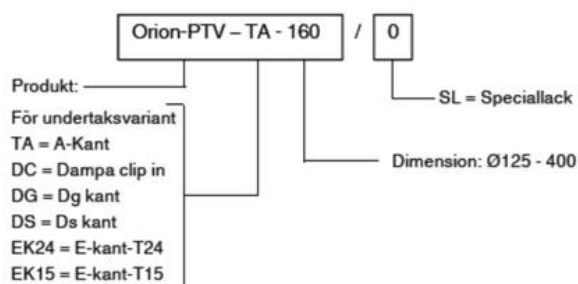
Luna leveres i galvanisert utførelse, innvendig isolert i fire sider med lydabsorbent i polyester. Anslutningen har EPDM gummipakning.

MONTERING

Ventilen monteres i systemhimling, dersom plenumskammer Luna benyttes, pendles dette i opphengsbraketten i bakkant med gjengestag eller bånd.

TEKNISKE INFORMATIONER

BESTILLINGSKODE

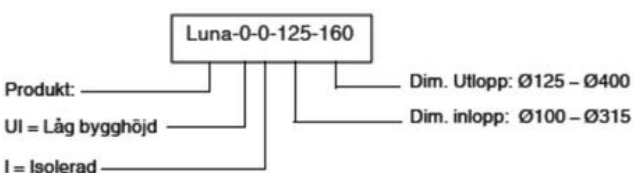


Exempel

Orion-PTV-TA-160/0

Förklaring

Orion-PTV tilluftsdon med A-kant för bärverk med T-profil donanslutning Ø160

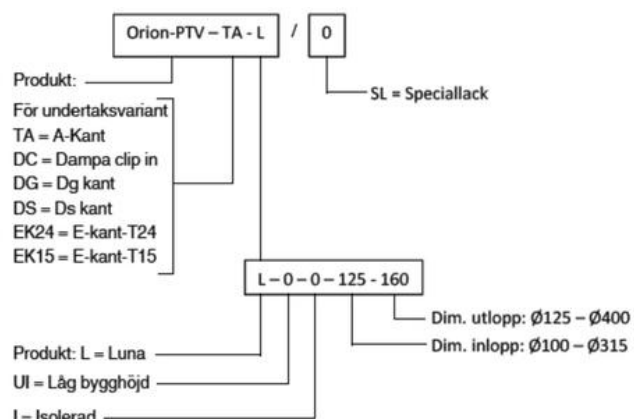


Exempel

Luna-0-0-125-160

Förklaring

Luna med inlopp Ø125 och utlopp Ø160



Exempel

Orion-PTV-TA-L-0-0-125-160/0

Förklaring

Orion-PTV tilluftsdon med A-kant för bärverk med T – profil, Lunalådans inlopp dim. Ø125 och utlopp/don dim. Ø160.

HURTIGVALG

Orion-PTV Dim.	[l/s]		
	25 dB(A)	30 dB(A)	35 dB(A)
125	39	45	53
160	51	59	69
200	65	75	86
250	83	96	112
315	114	133	155
400	180	210	244

Orion-PTV	Luna	[l/s]		
Dim.	Dim.	25 dB(A)	30 dB(A)	35 dB(A)
125	100-125	17	25	35
	125-125	23	31	42
160	100-160	16	31	45
	125-160	25	38	52
	160-160	40	50	61
200	125-200	25	39	60
	160-200	46	62	76
	200-200	52	64	77
250	160-250	40	60	90
	200-250	49	58	69
	250-250	7	85	100
315	200-315	55	78	104
	250-315	88	103	127
	315-315	103	119	138
400	250-400	101	127	152
	315-400	120	140	168

TROX Danmark A/S



Lyskær 10
2730 Herlev
Telefon: +45 4914 6633
Fax: +45 4914 6677

Online-services

[TROX NET](#)

[TROX Academy](#)

[Kontakt](#)

[Auracool](#)

[Prisliste](#)

[Hurtigvalgskatalog](#)

Service

Salg og Lager Øst
Tel: +45 4914 6633
Fax: +45 4914 6677

Salg Vest
Tel: +45 8625 1911

E-mail: trox@trox.dk

[Kontakt](#)