

Kulisselyddæmpere

type MSA100 og MSA200

Kulisser som byggesæt

type MKA100 og MKA200

Energisparekulisser med strømningsrigtigt
profileret kulisseramme



TROX[®] TECHNIK

Trox Danmark A/S

Stejlepladsvej 15
DK-2990 Nivå

Telefon 4914 6633

Telefax 4914 6677

<http://www.troxdanmark.dk>

e-mail: niv@troxdanmark.dk

Indhold · Beskrivelse

Beskrivelse _____	2	Hurtigudvælgelse _____	6 + 7
Udførelser _____	3	Indsætningsdæmpning _____	8 + 9
Mål _____	4	Strømningsstøj · Tryktab _____	10 + 11
Indbygningsanvisninger · Definitioner _____	5	Bestillingsinformationer _____	12

Kulisser som byggesæt type MKA...



Med den nye strømningsrigtigt profilerede kulisseramme reduceres tryktabet med op til 30 % sammenlignet med traditionelle kulisser.

Der er således mulighed for store energibesparelser i anlægsdriften.

Vha. speciel anvendelse af kammer- og resonansplader opnås en højere dæmpning i frekvensområdet med kritisk ventilatorstøj end ved rene absorptionskulisser.

Lyddæmpere og kulisser serie M i standardudførelse er beregnet for ventilations- og klimaanlæg.

Specialudførelser – f. eks. lakerede kulisser for industrielle anlæg – leveres på forespørgsel.

Diagram 1: Energibesparelse ved reduceret tryktab

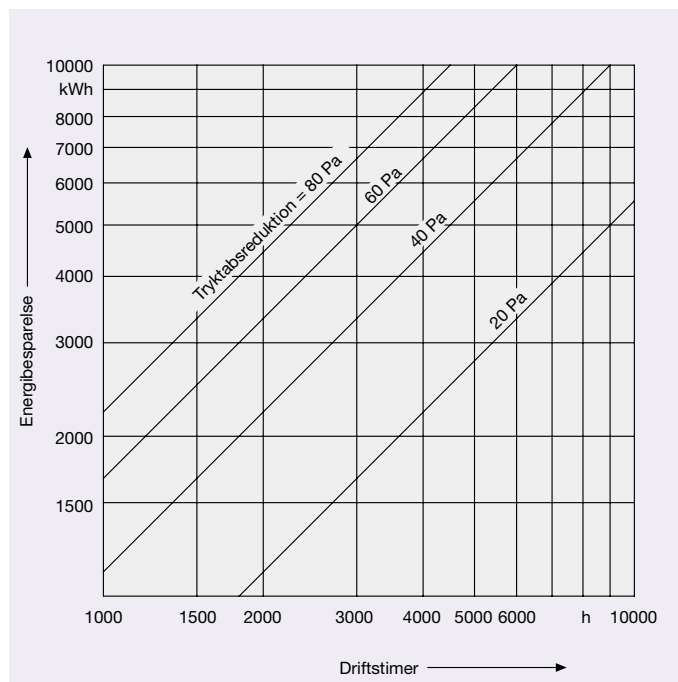


Diagram 1 tager, ved en total virkningsgrad η_t for ventilatoren på 0,8, hensyn til en volumenstrøm på 80.000 m³/h, der skal transporteres. Besparelsen ved andre marginale betingelser kan beregnes efter følgende formel:

$$E = \frac{\dot{V} \times \Delta p_{\text{red.}} \times t}{\eta_t \times 3600 \times 1000} \text{ [kWh]}$$

E : Energibesparelse i kWh

\dot{V} : Ventilatorens totale transportydelse i m³/h

$\Delta p_{\text{red.}}$: Tryktabsreduktion i Pa

t : Driftstimer i h

η_t : Ventilatorens totale virkningsgrad

Udførelsesvarianter

Kulisser serie M udført af perforeret plade eller glasvæv adskiller sig kun lidt fra den her beskrevne standardudførelse med hensyn til indsætningsdæmpning, strømningstøj og tryktab; separate data på forespørgsel.

Alle andre varianter (f. eks. andre kulissetykkelser) eller specialudførelser leveres uden dokumentation for egnethed, medmindre særlige betingelser er aftalt.

Vægt MSA100

i kg; mål

Længde L i mm	Højde H i mm	Bredde B i mm							
		200	400	600	800	1000	1200	1400	1600
		med max. antal kulisser n							
		1	2	3	4	5	6	7	8
500	300	8	13	17	22	26	30	35	39
	600	13	19	25	31	37	43	48	54
	900	18	25	33	40	48	55	62	70
	1200	23	32	41	50	58	67	76	85
	1500	28	38	48	59	69	80	90	101
1800	32	44	56	68	80	92	104	116	
750	300	11	17	22	28	34	40	45	51
	600	17	25	32	40	48	55	63	71
	900	23	33	42	52	62	71	81	90
	1200	29	41	52	64	75	87	98	110
	1500	36	49	62	76	89	103	116	129
1800	42	57	72	88	103	118	134	149	
1000	300	13	20	28	35	42	49	56	63
	600	21	30	40	49	59	68	78	87
	900	29	40	52	64	75	87	99	111
	1200	36	50	64	78	92	106	120	134
	1500	44	60	76	93	109	125	142	158
1800	51	70	89	107	126	144	163	182	
1250	300	16	24	33	41	50	58	67	75
	600	25	36	47	58	70	81	92	103
	900	34	48	62	75	89	103	117	131
	1200	43	59	76	93	109	126	142	159
	1500	52	71	90	110	129	148	167	187
1800	61	83	105	127	149	171	192	214	
1500	300	18	28	38	48	58	68	78	88
	600	29	42	55	68	81	94	107	120
	900	39	55	71	87	103	119	135	151
	1200	50	69	88	107	126	145	164	183
	1500	60	82	104	127	149	171	193	215
1800	71	96	121	146	171	197	222	247	

Vægt inkl. perforeret afdækningsplade: + 2,5 x n x H x L
Vægten på længder over 1500 mm fås ved at addere grundmålene

Vægt MSA200

i kg; mål

Længde L i mm	Højde H i mm	Bredde B i mm							
		400	800	1200	1600	2000	2400	2400	2400
		med max. antal kulisser n							
		1	2	3	4	5	6	7	8
500	300	12	19	27	34	41	49	52	55
	600	17	26	36	45	55	65	70	75
	900	22	34	45	57	69	80	87	95
	1200	28	41	55	68	82	96	105	114
	1500	33	49	64	80	96	111	123	134
1800	38	56	74	91	109	127	140	154	
750	300	15	25	35	45	55	65	69	73
	600	22	34	47	59	72	84	91	98
	900	29	44	59	74	89	104	114	123
	1200	36	53	71	89	106	124	136	148
	1500	43	63	83	103	124	144	159	173
1800	49	72	95	118	141	164	181	198	
1000	300	18	31	43	56	68	80	85	91
	600	27	42	58	73	89	104	113	121
	900	35	54	73	91	110	128	140	151
	1200	44	66	87	109	131	152	167	182
	1500	52	77	102	127	152	177	194	212
1800	61	89	117	145	173	201	222	242	
1250	300	22	37	51	66	81	96	102	108
	600	32	50	69	87	106	124	134	144
	900	42	64	86	108	130	153	166	180
	1200	52	78	104	129	155	181	198	215
	1500	62	92	121	150	180	209	230	251
1800	72	105	138	171	204	238	262	287	
1500	300	25	43	60	77	94	111	119	126
	600	37	58	80	101	123	144	156	167
	900	49	74	100	125	151	177	192	208
	1200	60	90	120	150	179	209	229	249
	1500	72	106	140	174	208	242	266	290
1800	83	122	160	198	236	274	303	331	

Vægt inkl. perforeret afdækningsplade: + 2,5 x n x H x L
Vægten på længder over 1500 mm fås ved at addere grundmålene

Vægt MKA100

i kg; mål

Længde L i mm	Højde H i mm					
	300	600	900	1200	1500	1800
500	2	4	5	7	8	10
750	3	5	7	9	11	12
1000	4	6	8	10	13	15
1250	4	7	10	12	15	18
1500	5	8	11	14	17	20

Vægt inkl. perforeret afdækningsplade: + 2,5 x H x L
Vægten på længder og højder uden for tabellen fås ved at addere grundmålene

Vægt MKA200

i kg; mål

Længde L i mm	Højde H i mm					
	300	600	900	1200	1500	1800
500	3	5	7	9	11	13
750	4	7	9	12	15	17
1000	5	8	11	15	18	21
1250	6	10	14	17	21	25
1500	7	12	16	20	24	28

Vægt inkl. perforeret afdækningsplade: + 2,5 x H x L
Vægten på længder og højder uden for tabellen fås ved at addere grundmålene

Udførelser · Mål

Kulisser

- Strømningsrigtigt profileret ramme af galvaniseret stålplade afstivet vha. indpressede riller.
- Absorptionsmateriale (høj biologisk opløselighed, ingen sundhedsrisiko) forsynet med beskyttelsesglasflis til sikring imod fiberafgivelse ved lufthastigheder op til 20 m/s; leveres alternativt med glasvæv (må anføres på ordre); imprægneret mod forrådnelse og brand; ikke-brændbar iht. DIN 4102 A2.
- Udvendige plader i kammeret og indvendige resonansplader af galvaniseret stålplade.
- Driftstemperatur op til 100 °C.
- Indbygning efter ønske op til en højde på 1200 mm.

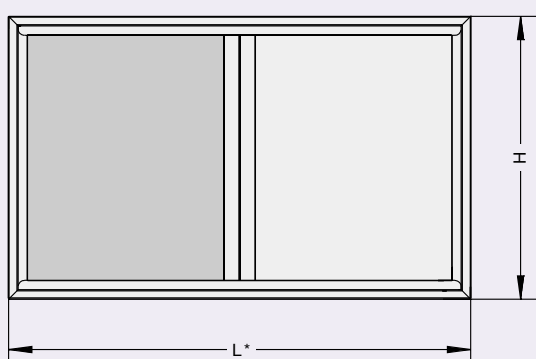
Hus

- Falsset hus af galvaniseret stålplade afstivet vha. presset profilering; større mål desuden med indlagte forstærkningsprofiler.
- Tilslutningsramme galvaniseret kanalprofil (30 mm); alternativt leveres en fra fabrikken perforeret ramme af galvaniseret vinkelstål 35 x 5 mm (må anføres på ordre). Ved deling af bredde- og/eller højdemål leveres lyd-dæmperne som standard med tilslutningsramme af galvaniseret vinkelstålprofil.

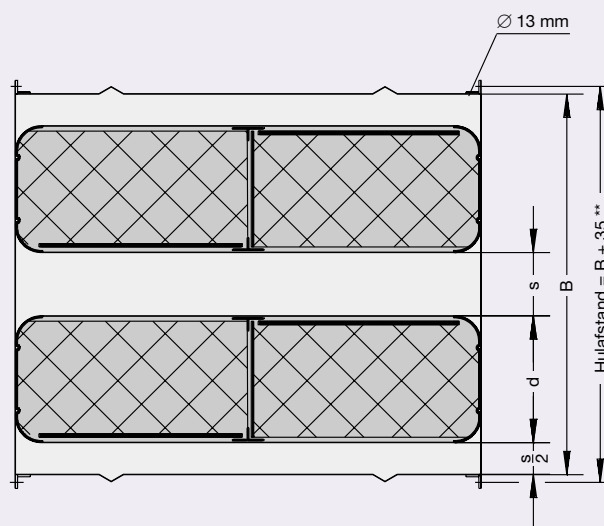
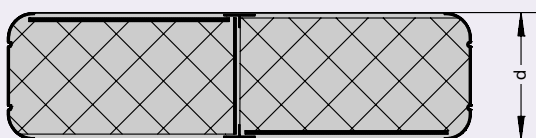
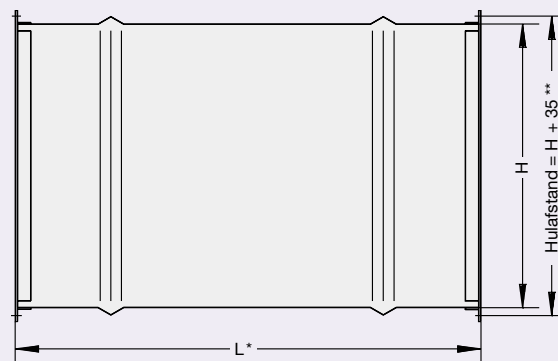
Udelt, maksimal størrelse: Bredde = 2400 mm, højde = 1800 mm, længde = 1500 mm.

Standard-højde-delemål for kulisser og huse: 100 mm.

Kulisse MKA...



Kulisselyddæmper MSA...



* L-målingen er altid lig med lydets gennemgangsretning; pas på ved lodret luftretning!

** Hulfstand og -diameter ved borerne gælder kun for tilslutningsramme af kanalprofil (30 mm).

Indbygningsanvisninger · Definitioner

Indbygningsanvisninger

Hvis kulisser leveres som byggesæt for lyddæmper eller som løse kulisser og lyddæmperhuse, er følgende afsnit en del af leveringspecifikationen:

„De anførte ydelsesdata opnås kun, hvis producentens indbygningsanvisninger og anerkendte regler inden for luftteknik følges.“

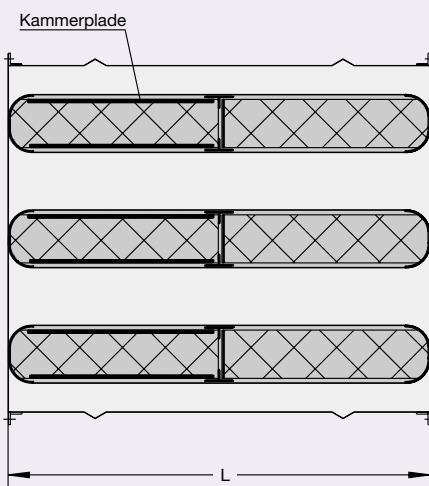
Indbygningsanvisninger er tekniske data, inkl. typer og mål, der indgår i tilbud, ordrebekræftelser og øvrig teknisk dokumentation fra Trox.

Definitioner

B	i mm:	Bredde
H	i mm:	Højde
L	i mm:	Længde
d	i mm:	Kulissetykkelse
s	i mm:	Kulissespalte
n	:	Antal kulisser i B-mål ved siden af hinanden
\dot{V}	i l/s:	
hhv.	i m ³ /h:	Volumenstrøm
v_s	i m/s:	Lufthastighed i kulissespalte
Δp	i Pa:	Totalt tryktab
f_m	i Hz:	Oktavmidelfrekvens
D_e	i dB:	Indsætningsdæmpningsværdi
L_W	i dB:	Lydeffektniveau for strømningsstøj i kanal
L_W	i dB(A):	A-vægtet lydeffektniveau for strømningsstøj i kanal
L_S	i dB:	Korrektionsværdier for L_W ved $B \times H \neq 1 \text{ m}^2$

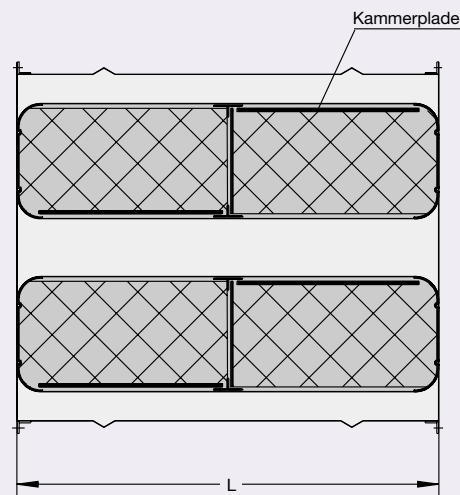
Indbygget kammerplade MKA100...

Overforliggende kammerplade

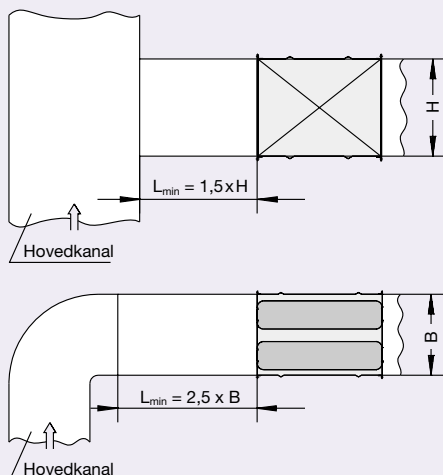


Indbygget kammerplade MKA200...

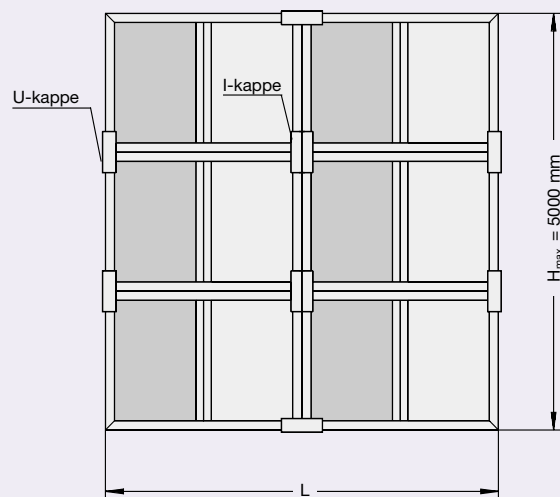
Forskudt kammerplade



Tilstrømningsbetingelser



Max. sammenbygningshøjde (uden ekstern last)



Horisontal indbygning anbefales, da resultatet ellers er for store tryktab og yderligere strømningsstøj (op til $H_{\max.} = 1200 \text{ mm}$ mulig).

Hurtigudvægelse MSA100 (125...4.700 l/s)

Hurtigudvægelsestabel MSA100

De i tabellen anførte volumenstrømme gælder for et tryktab på ca. 50 Pa.

L_W er det A-vægtede lydeffektniveau af den frembragte strømningsstøj i kanalen i lyddæmperindblæsningsniveauet gældende for $B \times H = 1 \text{ m}^2$.

For andre arealer skal værdien korrigeres med L_S .

Volumenstrøm \dot{V} ved $\Delta p = 50 \text{ Pa}$

n	Lyd-dæmper- Bredde Højde B H* i mm i mm		Dæmpningsværdi D_e ved 250 Hz i dB												L_S i dB		
			10		18		27		35		43		50				
			500		1000		1500		2000		2500		3000				
		Lyddæmperlængde L i mm												L_S i dB			
		Volumenstrøm \dot{V} i												L_S i dB			
		l/s		m ³ /h		l/s		m ³ /h		l/s		m ³ /h			l/s		m ³ /h
1	150	300	193	696	169	610	153	549	140	504	130	468	122	439	-13		
			391	1408	345	1241	312	1122	287	1032	267	960	250	902	-10		
			589	2120	520	1872	471	1695	433	1560	403	1453	379	1365	-9		
2	300	300	387	1393	339	1220	305	1099	280	1008	260	936	244	878	-10		
			782	2816	689	2482	623	2244	573	2063	533	1920	501	1803	-7		
			1178	4240	1040	3744	941	3389	866	3119	807	2905	758	2730	-6		
3	450	300	580	2089	508	1830	458	1648	420	1512	390	1404	366	1317	-9		
			1173	4224	1034	3722	935	3365	860	3095	800	2880	751	2705	-6		
			1767	6360	1560	5616	1412	5084	1300	4679	1210	4358	1137	4095	-4		
4	600	300	774	2785	678	2440	610	2198	560	2016	520	1872	488	1756	-7		
			1564	5632	1379	4963	1246	4487	1146	4126	1067	3840	1002	3606	-4		
			2355	8479	2080	7488	1883	6778	1733	6239	1614	5810	1517	5459	-3		
5	750	300	967	3482	847	3050	763	2747	700	2520	650	2341	610	2195	-6		
			1956	7040	1723	6204	1558	5609	1433	5158	1333	4800	1252	4508	-3		
			2944	10599	2600	9360	2354	8473	2166	7798	2017	7263	1896	6824	-2		
6	900	300	1161	4178	1017	3660	916	3297	840	3024	780	2809	732	2634	-6		
			2347	8448	2068	7445	1870	6731	1719	6189	1600	5760	1503	5410	-3		
			3533	12719	3120	11232	2824	10167	2599	9358	2421	8715	2275	8189	-1		
7	1050	300	1354	4874	1186	4270	1068	3846	980	3527	910	3277	854	3073	-5		
			2738	9856	2413	8685	2181	7852	2006	7221	1867	6720	1753	6311	-2		
			4122	14839	3640	13103	3295	11862	3033	10918	2824	10168	2654	9554	±0		
8	1200	300	1547	5571	1356	4880	1221	4395	1120	4031	1040	3745	976	3512	-4		
			3129	11264	2757	9926	2493	8974	2292	8252	2133	7680	2004	7213	-1		
			4711	16959	4160	14975	3766	13557	3466	12477	3228	11620	3033	10919	±0		
L_W		49		46		44		42		40		38		i dB(A)			
v_s (ca.)		13,0		11,5		10,4		9,6		8,9		8,3		i m/s			

* Standard-højde-delemål: 100 mm

Hurtigudvægelse MSA200 (300...18.000 l/s)

Volumenstrøm \dot{V} ved $\Delta p = 50$ Pa

n	Lyd-dæmper- Bredde Højde B H* i mm i mm		Dæmpningsværdi D_e ved 250 Hz i dB												L_S i dB	
			12		22		32		42		50		50			
			Lyddæmperlængde L i mm						Volumenstrøm \dot{V} i							
500		1000		1500		2000		2500		3000						
		l/s	m ³ /h	l/s	m ³ /h	l/s	m ³ /h	l/s	m ³ /h	l/s	m ³ /h	l/s	m ³ /h	l/s	m ³ /h	
1	300	300	376	1354	349	1255	326	1175	308	1109	292	1052	279	1004	-10	
		600	760	2736	710	2555	668	2406	633	2281	604	2173	577	2079	-7	
		900	1144	4118	1071	3856	1011	3639	960	3454	915	3296	877	3157	-6	
2	600	300	752	2707	697	2510	653	2350	616	2217	585	2105	558	2008	-7	
		600	1520	5471	1419	5110	1337	4812	1267	4561	1207	4346	1155	4158	-4	
		900	2288	8235	2142	7712	2022	7277	1919	6909	1831	6591	1754	6314	-3	
		1200	3055	11000	2865	10315	2707	9743	2572	9258	2455	8838	2353	8471	-1	
		1500	3823	13764	3588	12917	3392	12210	3224	11607	3079	11085	2952	10628	±0	
		1800	4591	16529	4311	15520	4077	14676	3877	13956	3704	13333	3552	12786	±0	
3	900	300	1128	4061	1046	3765	979	3525	924	3326	877	3157	836	3011	-6	
		600	2280	8207	2129	7665	2005	7218	1900	6842	1811	6518	1732	6237	-3	
		900	3431	12353	3213	11568	3032	10916	2879	10363	2746	9887	2631	9470	-1	
		1200	4583	16499	4298	15472	4060	14615	3857	13887	3683	13257	3529	12706	±0	
		1500	5735	20646	5382	19376	5087	18314	4836	17410	4619	16628	4429	15943	+1	
		1800	6887	24793	6467	23280	6115	22014	5815	20934	5555	20000	5328	19180	+2	
4	1200	300	1504	5415	1394	5019	1305	4700	1232	4434	1169	4209	1115	4015	-4	
		600	3039	10942	2839	10220	2673	9625	2534	9122	2414	8691	2310	8316	-1	
		900	4575	16471	4285	15424	4043	14555	3838	13818	3662	13182	3508	12627	±0	
		1200	6111	21999	5730	20629	5413	19487	5143	18515	4910	17676	4706	16941	+2	
		1500	7647	27528	7176	25834	6783	24419	6448	23214	6159	22171	5905	21257	+3	
		1800	9183	33057	8622	31040	8153	29352	7753	27913	7407	26666	7104	25573	+3	
5	1500	300	1880	6768	1743	6274	1632	5875	1540	5543	1461	5261	1394	5019	-3	
		600	3799	13678	3549	12775	3342	12031	3167	11403	3018	10864	2887	10395	±0	
		900	5719	20588	5356	19280	5054	18194	4798	17272	4577	16478	4384	15784	+1	
		1200	7639	27499	7163	25786	6766	24359	6429	23144	6138	22095	5882	21177	+3	
		1500	9558	34410	8970	32293	8479	30524	8060	29017	7698	27713	7381	26571	+4	
		1800	11478	41321	10778	38800	10192	36690	9692	34891	9259	33333	8879	31966	+4	
6	1800	300	2256	8122	2091	7529	1958	7049	1848	6651	1754	6314	1673	6023	-3	
		600	4559	16413	4258	15330	4010	14437	3801	13683	3621	13037	3465	12474	±0	
		900	6863	24706	6427	23136	6065	21832	5757	20727	5493	19774	5261	18941	+2	
		1200	9166	32999	8595	30944	8120	29230	7715	27773	7365	26514	7059	25412	+3	
		1500	11470	41292	10764	38752	10175	36629	9672	34821	9238	33256	8857	31885	+4	
		1800	13774	49586	12933	46560	12230	44028	11630	41869	11111	39999	10655	38359	+5	
7	2100	300	2632	9476	2440	8784	2285	8224	2155	7760	2046	7366	1952	7027	-2	
		600	5319	19149	4968	17885	4679	16843	4434	15964	4225	15210	4042	14553	+1	
		900	8006	28823	7498	26992	7075	25471	6717	24181	6408	23069	6138	22098	+3	
		1200	10694	38499	10028	36101	9473	34102	9001	32402	8593	30933	8235	29648	+4	
		1500	13382	48174	12558	45210	11870	42734	11284	40624	10777	38799	10333	37199	+5	
		1800	16069	57850	15089	54320	14268	51366	13569	48847	12963	46666	12431	44752	+6	
8	2400	300	3008	10829	2789	10039	2611	9399	2463	8868	2338	8418	2231	8030	-1	
		600	6079	21884	5678	20440	5347	19249	5068	18245	4828	17382	4620	16632	+2	
		900	9150	32941	8569	30848	8086	29110	7677	27636	7324	26365	7015	25255	+3	
		1200	12222	43999	11461	41258	10826	38974	10286	37031	9820	35352	9412	33883	+5	
		1500	15293	55056	14352	51669	13566	48839	12897	46427	12317	44342	11809	42514	+6	
		1800	18365	66114	17244	62080	16307	58704	15507	55825	14814	53332	14207	51146	+6	
L_W		49		47		46		44		43		43		i dB(A)		
v_s (ca.)		12,8		12,0		11,3		10,8		10,3		9,9		i m/s		

* Standard-højde-delemål: 100 mm

Indsætningsdæmpning MSA100

Dæmpningsværdi D_e

Alle data er målt i Trox laboratoriet iht. DIN EN ISO 7235 (1995).

Det er tilladt at interpolere mellem anførte værdier.

Afprøvningsmetode

Blandt de afprøvningsmetoder, der er foreskrevet i DIN EN ISO 7235, er valgt kanal-/ekkorumsmetoden.

Ved denne metode udsættes en tom kanal for støj, hvis terzniveau måles i et tilsluttet ekkorum under definerede betingelser.

Dernæst indsættes den lyddæmper, der skal afprøves, i den tomme kanal, og målingen gentages. Differensen mellem målingerne udgør „dæmpningsværdi D_e “.

På basis af terz-måleværdierne er oktavnåleværdierne beregnet.

Laboratoriets måleværdier over 50 dB angives i overensstemmelse med praksis som 50 dB.

Den ligeledes iht. DIN EN ISO 7235 definerede måling med samtidigt strømmende luft er ikke nødvendig ved brug på lyddæmpere for ventilations- og klimaanlæg med lufthastigheder op til 20 m/s, da den indflydelse, der udøves på måleresultaterne, befinder sig inden for de øvrige tolerancer.

De akustiske målinger kan udføres iht. DIN EN 23741 (1991).

Dæmpningsværdi $D_{e, \text{okt}}$ i dB

Længde L = 500 mm

f_m i Hz	Kulissespalte s i mm						
	40	50	60	70	80	90	100
63	4	4	3	3	3	3	3
125	9	9	8	7	6	5	4
250	11	10	9	8	7	6	5
500	12	12	11	10	9	8	8
1 k	20	19	18	17	15	14	13
2 k	27	25	23	21	19	17	15
4 k	24	21	19	17	15	13	11
8 k	17	16	14	13	11	10	8

Længde L = 1000 mm

f_m i Hz	Kulissespalte s i mm						
	40	50	60	70	80	90	100
63	5	5	5	4	4	4	3
125	12	12	11	10	9	9	8
250	20	18	16	15	13	11	9
500	22	21	19	18	16	15	13
1 k	31	29	27	26	24	22	21
2 k	37	34	32	29	27	24	21
4 k	32	29	26	23	20	17	15
8 k	25	23	21	18	16	13	11

Længde L = 1500 mm

f_m i Hz	Kulissespalte s i mm						
	40	50	60	70	80	90	100
63	6	6	6	5	5	5	4
125	15	14	14	13	12	11	10
250	29	27	24	22	19	16	14
500	32	29	27	25	23	21	19
1 k	41	39	37	35	33	31	28
2 k	47	44	40	37	34	31	28
4 k	40	36	33	29	26	22	19
8 k	34	30	27	23	20	17	13

Længde L = 2000 mm

f_m i Hz	Kulissespalte s i mm						
	40	50	60	70	80	90	100
63	7	7	7	6	6	5	5
125	18	17	16	15	14	13	12
250	38	35	32	28	25	22	19
500	41	38	36	33	30	27	24
1 k	50	49	46	44	41	39	36
2 k	50	50	49	45	42	38	34
4 k	48	43	39	35	31	27	22
8 k	42	37	33	29	24	20	16

Længde L = 2500 mm

f_m i Hz	Kulissespalte s i mm						
	40	50	60	70	80	90	100
63	9	8	8	7	7	6	6
125	21	20	19	17	16	15	14
250	47	43	39	35	31	27	23
500	50	47	44	40	37	33	30
1 k	50	50	50	50	50	47	44
2 k	50	50	50	50	49	45	40
4 k	50	50	46	41	36	31	26
8 k	50	44	39	34	29	24	19

Længde L = 3000 mm

f_m i Hz	Kulissespalte s i mm						
	40	50	60	70	80	90	100
63	10	9	9	8	8	7	7
125	24	23	21	20	18	17	16
250	50	50	47	42	37	33	28
500	50	50	50	48	44	40	35
1 k	50	50	50	50	50	50	50
2 k	50	50	50	50	50	50	47
4 k	50	50	50	47	41	36	30
8 k	50	50	46	39	33	27	21

Indsætningsdæmpning MSA200

Valg af lyddæmper

Bestemmelse af nødvendig dæmpning, tilladt tryktab og strømningsstøj, mål, etc. af lyddæmperen for et ventilations- og klimateknikanlæg (f.eks. iht. VDI 2081) er en projekteringsopgave hos kunden.

De krav til lyddæmperen, beregningerne resulterer i, tjener til den optimale udvælgelse – specielt hvad angår prisen. Fra Trox' side står tekniske datablade eller dataprogrammer for PC til rådighed som egnede og anerkendte udvælgelsehjælpemidler; ansvaret for den rette brug heraf påhviler den projekterende.

Dæmpningsværdi $D_{e, okt.}$ i dB

Længde L = 500 mm

f_m i Hz	Kulissespalte s i mm							
	60	80	100	120	140	160	180	200
63	3	2	1	1	1	1	1	1
125	6	5	5	4	4	3	3	3
250	17	14	12	11	9	8	8	7
500	20	16	13	11	10	9	8	7
1 k	23	18	16	13	11	10	9	8
2 k	20	15	12	10	9	8	8	7
4 k	16	12	10	9	8	7	7	6
8 k	13	11	9	8	7	6	6	5

Længde L = 1000 mm

f_m i Hz	Kulissespalte s i mm							
	60	80	100	120	140	160	180	200
63	5	4	4	3	3	3	2	2
125	13	11	10	9	8	7	7	7
250	29	25	22	19	17	15	14	12
500	31	25	22	19	16	14	13	12
1 k	35	30	27	22	18	16	14	12
2 k	33	25	21	17	14	12	10	9
4 k	22	17	13	11	10	9	8	7
8 k	17	14	11	10	9	8	7	7

Længde L = 1500 mm

f_m i Hz	Kulissespalte s i mm							
	60	80	100	120	140	160	180	200
63	7	6	5	4	4	3	3	3
125	18	15	13	12	11	10	10	9
250	42	35	32	28	24	22	20	18
500	42	35	31	27	23	21	18	17
1 k	48	41	37	30	25	21	18	15
2 k	47	34	27	23	19	16	14	12
4 k	29	22	17	14	13	11	10	9
8 k	20	17	14	12	11	10	9	8

Længde L = 2000 mm

f_m i Hz	Kulissespalte s i mm							
	60	80	100	120	140	160	180	200
63	9	8	6	5	5	4	4	4
125	23	19	17	15	14	13	12	12
250	48	45	42	36	32	29	26	24
500	50	45	41	34	30	27	24	22
1 k	50	50	47	38	31	26	22	19
2 k	50	42	33	28	24	21	18	16
4 k	36	26	20	17	15	14	13	12
8 k	27	21	18	15	13	11	10	9

Længde L = 2500 mm

f_m i Hz	Kulissespalte s i mm							
	60	80	100	120	140	160	180	200
63	12	9	8	7	6	5	5	4
125	29	24	21	19	17	16	15	14
250	50	50	50	43	38	34	31	29
500	50	50	48	41	36	32	29	27
1 k	50	50	50	46	38	32	27	24
2 k	50	50	40	33	28	24	20	17
4 k	41	30	23	20	18	16	15	13
8 k	29	23	19	16	14	12	11	10

Længde L = 3000 mm

f_m i Hz	Kulissespalte s i mm							
	60	80	100	120	140	160	180	200
63	14	11	9	8	7	6	5	5
125	33	28	25	22	20	19	18	17
250	50	50	50	49	44	40	36	34
500	50	50	50	48	42	38	35	32
1 k	50	50	50	50	45	38	33	28
2 k	50	50	46	38	31	26	22	19
4 k	48	34	26	23	20	18	16	15
8 k	32	24	19	17	15	13	12	11

Strømningsstøj · Tryktab MSA100

Lydeffektniveau for strømningsstøj

Alle data er målt i Trox laboratoriet iht. DIN EN ISO 7235 (1995).

De angivne data gælder for et tilstrømningsareal på $B \times H = 1 \text{ m}^2$.

Korrektionsværdier for afvigende mål, se tabel.

Den pga. strømmingen i kulissespalten frembragte strømningsstøj bør befinde sig mindst 7 dB under det på samme sted gældende anlægsstøjniveau. Der skal endvidere tages hensyn til strømningsstøj i kanalsystemet (f.eks. ved bøjninger og diffusorer).

Strømningsstøj MSA100 og MSA200 i kanalen

v_s i m/s	$f_{m, \text{okt.}}$ i Hz								L_W i dB(A)
	63	125	250	500	1k	2k	4k	8k	
4	30	26	22	19	15	12	9	6	21
6	41	36	32	28	25	21	18	15	31
8	48	43	39	35	31	28	25	22	38
10	53	49	44	40	37	33	30	27	43
12	58	53	49	45	41	37	34	31	47
14	62	57	53	49	45	41	38	35	51
16	65	61	56	52	48	44	41	38	54
18	68	64	59	55	51	48	44	41	57
20	71	66	62	57	53	49	46	43	60

Korrektion L_S i dB

$B \times H$ i m^2	0,1	0,2	0,4	0,8	1,0	2,0	4,0	8,0	10,0
Korr. L_S i dB	-10	-7	-4	-1	±0	+3	+6	+9	+10

Totalt tryktab Δp i Pa, MSA100

Længde $L = 500 \text{ mm}$

v_s i m/s	Kulissespalte s i mm						
	40	50	60	70	80	90	100
4	5	5	4	4	4	4	4
6	12	11	10	9	9	9	8
8	21	19	17	17	16	15	15
10	33	30	27	26	25	24	23
12	48	43	39	37	36	35	34
14	65	58	53	51	49	47	46
16	85	76	70	66	64	62	60
18	108	96	88	84	80	78	76
20	134	118	109	103	99	96	94

Længde $L = 1000 \text{ mm}$

v_s i m/s	Kulissespalte s i mm						
	40	50	60	70	80	90	100
4	7	6	5	5	5	4	4
6	16	14	12	11	10	10	10
8	29	24	22	20	19	18	17
10	46	38	34	31	29	28	27
12	66	55	49	45	42	40	38
14	89	75	66	61	57	54	52
16	117	98	87	80	75	71	68
18	148	124	110	101	94	90	87
20	182	153	135	124	117	111	107

Længde $L = 1500 \text{ mm}$

v_s i m/s	Kulissespalte s i mm						
	40	50	60	70	80	90	100
4	9	7	6	6	5	5	5
6	21	17	15	13	12	11	11
8	37	30	26	23	21	20	19
10	58	47	40	36	33	31	30
12	83	67	58	52	48	45	43
14	113	92	79	71	66	62	59
16	148	120	103	93	86	81	77
18	187	151	131	118	109	102	97
20	231	187	162	145	134	126	120

Længde $L = 2000 \text{ mm}$

v_s i m/s	Kulissespalte s i mm						
	40	50	60	70	80	90	100
4	11	9	8	7	6	6	5
6	25	20	17	15	14	13	12
8	45	35	30	27	24	23	21
10	70	55	47	42	38	35	33
12	101	80	68	60	54	51	48
14	137	108	92	81	74	69	65
16	179	142	120	106	97	90	85
18	226	179	152	135	123	114	107
20	279	221	188	166	151	141	133

Længde $L = 2500 \text{ mm}$

v_s i m/s	Kulissespalte s i mm						
	40	50	60	70	80	90	100
4	13	10	9	7	7	6	6
6	30	23	19	17	15	14	13
8	52	41	34	30	27	25	23
10	82	64	53	47	42	39	36
12	118	92	77	67	61	56	52
14	161	125	105	92	83	76	71
16	210	164	137	120	108	100	93
18	266	207	173	152	137	126	118
20	328	256	214	187	169	156	146

Længde $L = 3000 \text{ mm}$

v_s i m/s	Kulissespalte s i mm						
	40	50	60	70	80	90	100
4	15	12	10	8	7	7	6
6	34	26	22	19	17	15	14
8	60	46	38	33	30	27	25
10	94	73	60	52	47	43	40
12	136	104	86	75	67	61	57
14	185	142	118	102	91	83	78
16	241	186	154	133	119	109	101
18	305	235	194	168	151	138	128
20	377	290	240	208	186	170	158

Tryktab MSA200

Beregningseksempel

Givet:

Ventilatordata:

$$\dot{V} = 10000 \text{ m}^3/\text{h}$$

$$\Delta p_t = 1000 \text{ Pa}$$

$$n = 1500 \text{ min}^{-1}$$

$$z = 16$$

Byggemåde: radiale bagudbøjede skovle; max. tilladt lydeffektniveau i kanal efter lyddæmper: 65 dB(A).

$f_{m, \text{okt.}}$ i Hz	63	125	250	500	1 k	2 k	4 k	8 k
Lydeffektniveau ventilator (beregnet iht. VDI 2081)	92	92	92	94	86	81	75	66
Max. tilladt oktav-lydeffektniveau ved SD-indblæsning (VDI 2081, tabel 9)	86	76	69	63	60	59	59	61
Nødvendig indsætningsdæmpning Indsætningsdæmpning MSA200-3 B x H x L = 900 x 900 x 2000 mm	6	16	23	31	26	22	16	5
Lydeffektniveau efter lyddæmper uden strømningstøj	86	75	50	53	39	48	55	48
Strømningstøj lyddæmper Korrektion L_s (B x H = 0,81 m ²)	53	49	44	40	37	33	30	27
Lydeffektniveau efter lyddæmper med strømningstøj	-1	-1	-1	-1	-1	-1	-1	-1
A-vægtning	-26	-16	-9	-3	±0	+1	+1	-1
Oktav-lydeffektniveau (A-vægtet) efter lyddæmper i kanal	60	59	42	50	41	49	56	47
Lydeffektniveau i dB(A) i kanal	64 → Kravet overholdes							

Totalt tryktab Δp i Pa, MSA200

Længde L = 500 mm

v_s i m/s	Kulissespalte s i mm							
	60	80	100	120	140	160	180	200
4	8	6	5	4	4	4	3	3
6	18	14	11	10	9	8	7	7
8	31	24	20	17	15	14	13	12
10	49	38	31	27	24	22	20	19
12	71	55	45	39	35	32	29	27
14	96	74	61	53	47	43	40	37
16	126	97	80	69	62	56	52	48
18	159	123	101	88	78	71	65	61
20	197	151	125	108	96	88	81	75

Længde L = 1000 mm

v_s i m/s	Kulissespalte s i mm							
	60	80	100	120	140	160	180	200
4	9	7	6	5	4	4	4	3
6	20	16	13	11	10	9	8	8
8	36	28	23	20	18	16	15	14
10	57	44	36	31	28	25	23	22
12	82	63	52	45	40	36	33	31
14	111	85	71	61	54	49	45	42
16	145	112	92	80	71	64	59	55
18	183	141	117	101	89	81	75	70
20	226	174	144	124	110	100	92	86

Længde L = 1500 mm

v_s i m/s	Kulissespalte s i mm							
	60	80	100	120	140	160	180	200
4	10	8	7	6	5	5	4	4
6	23	18	15	13	11	10	9	9
8	41	32	26	22	20	18	17	16
10	64	49	41	35	31	28	26	24
12	92	71	59	51	45	41	37	35
14	126	97	80	69	61	55	51	48
16	164	126	104	90	80	72	67	62
18	207	160	132	114	101	92	84	79
20	256	197	163	140	125	113	104	97

Længde L = 2000 mm

v_s i m/s	Kulissespalte s i mm							
	60	80	100	120	140	160	180	200
4	11	9	7	6	6	5	5	4
6	26	20	16	14	12	11	10	10
8	46	35	29	25	22	20	19	17
10	71	55	45	39	35	31	29	27
12	103	79	65	56	50	45	42	39
14	140	108	89	77	68	62	57	53
16	183	141	116	100	89	80	74	69
18	231	178	147	127	112	102	94	87
20	286	220	181	156	139	126	116	108

Længde L = 2500 mm

v_s i m/s	Kulissespalte s i mm							
	60	80	100	120	140	160	180	200
4	13	10	8	7	6	6	5	5
6	28	22	18	16	14	12	11	11
8	50	39	32	28	24	22	20	19
10	79	61	50	43	38	35	32	30
12	114	87	72	62	55	50	46	43
14	155	119	98	85	75	68	62	58
16	202	155	128	110	98	89	81	76
18	255	197	162	140	124	112	103	96
20	315	243	200	172	153	138	127	118

Længde L = 3000 mm

v_s i m/s	Kulissespalte s i mm							
	60	80	100	120	140	160	180	200
4	14	11	9	8	7	6	6	5
6	31	24	20	17	15	14	13	12
8	55	42	35	30	27	24	22	21
10	86	66	55	47	42	38	35	32
12	124	96	79	68	60	54	50	47
14	169	130	107	92	82	74	68	63
16	221	170	140	121	107	97	89	83
18	279	215	177	153	135	122	113	105
20	345	266	219	189	167	151	139	129

Bestillingsinformationer MSA · MKA

Udskrivningstekst

Kulisselyddæmper type MSA med indbyggede kulisser type MKA med strømningsrigtigt profileret ramme (radius > 15 mm); fungerende efter kammer-absorptionsprincippet; mineraluld med glasflies, ikke-brændbar efter DIN 4102 A2; høj biologisk opløselighed, ingen sundhedsrisiko. Hus af galvaniseret stålplade, i begge ender med tilslutningsramme af 30 mm kanalprofil (alternativt: for LS-samleskiner). Ved deling af bredde- eller højdemål med galvaniseret vinkelstålprofil 35 x 3 mm.

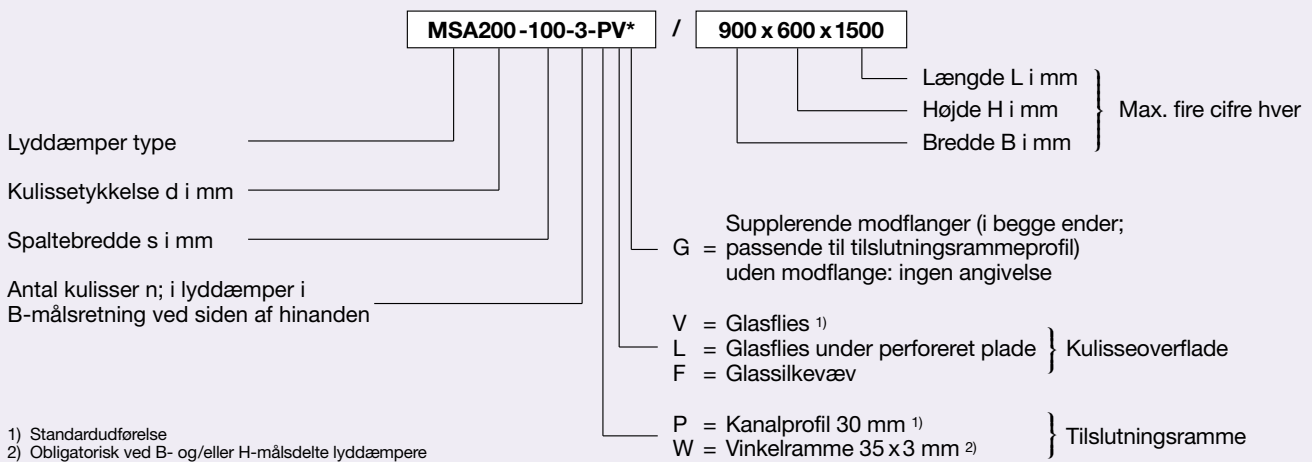
Hus – mål	
Bredde i mm	
Højde i mm	
Længde i mm	
Volumenstrøm i l/s (m ³ /h)	
Indsætningsdæmpning i dB ved f _m = 250 Hz	
Max. tilladt totalt tryktab i Pa	
Stk.	
Type (iht. bestillingsnøgle, se nedenfor)	MSA...-
Producent	TROX

Udskrivningstekst

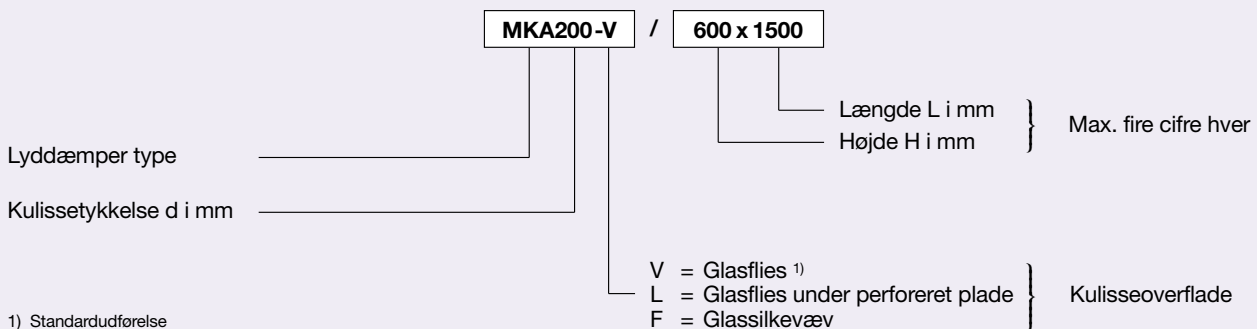
Lyddæmperkulisser type MKA med strømningsrigtigt profileret ramme (radius > 15 mm); fungerende efter kammer-absorptionsprincippet; rammedele og kammerplader af galvaniseret stålplade, rammeende omfattet for at beskytte kulissefyldning, mineraluld med glasflies, ikke-brændbar iht. DIN 4102 A2; høj biologisk opløselighed, ingen sundhedsrisiko.

Kanal mål på stedet	
Bredde i mm	
Højde i mm	
Længde i mm	
Volumenstrøm i l/s (m ³ /h)	
Indsætningsdæmpning i dB ved f _m = 250 Hz	
Max. tilladt totalt tryktab i Pa	
Stk.	
Type (iht. bestillingsnøgle, se nedenfor)	MKA...-
Producent	TROX

Bestillingsnøgle kulisselyddæmper



Bestillingsnøgle kulisser som byggesæt



Hvis kulisseoverflade og/eller tilslutningsramme ikke er angivet i bestillingen, leveres standardudførelse.