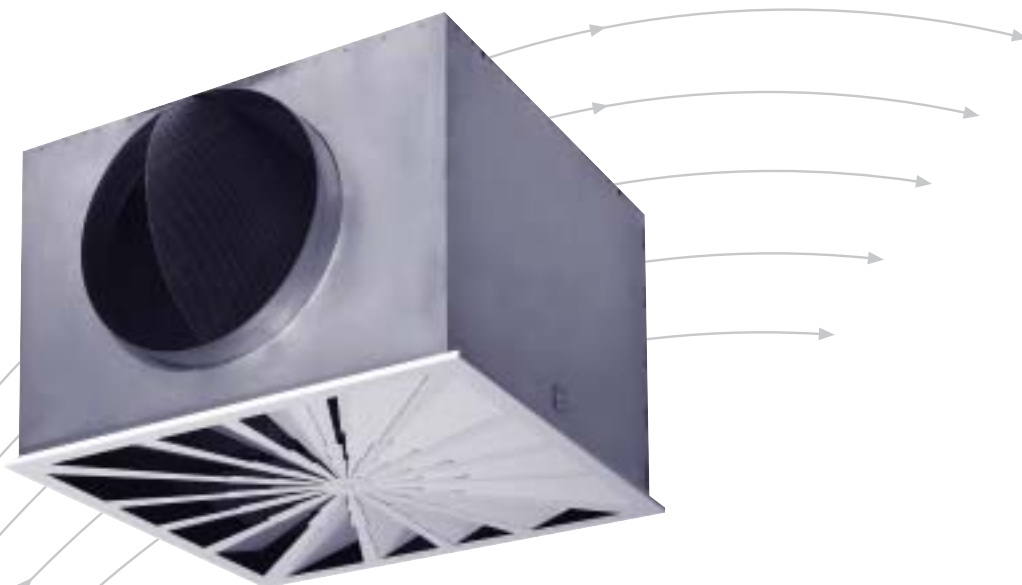


Hvirveldiffusorer

- serie FDE
- med faste luftledeelementer for høje volumenstrømme



TROX[®] TECHNIK

Trox Danmark A/S

Stejlepladsvej 15
2990 Nivå

Telefon 4914 6633

Telefax 4914 6677

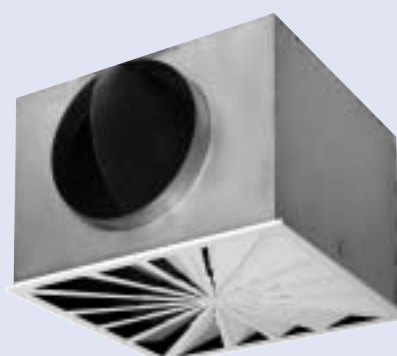
e-mail: trox@trox.dk

www.trox.dk

Beskrivelse	2
Materiale	2
Udførelse · Mål · Indbygning	3
Definitioner	4
Akustiske data	4
Lufttekniske data	5
Bestillingsinformationer	6



Serie FDE



Serie FDE-...-H (med tilslutningsboks)



Beskrivelse

Hvirveldiffusorer serie FDE anvendes som indblæsnings- og udsugningsdiffusorer fortrinsvis i komfortområder som f.eks. kontorer og forretninger.

Den hvirvelformede og horisontale indblæsning af tilluften giver en høj induktion, en hurtig temperaturudligning og en hurtig stabilisering af strømningshastigheden i opholdszonen.

Diffusorerne er egnede til indblæsnings-temperaturdifferencer i området fra +10 til -10 K og rumhøjder fra 2,80 m.

Hvirveldiffusor FDE består af en kvadratisk frontplade med omløbende tætningsbånd mod de faste radialt ordnede luftledeelementer i den bagerste del af rammen.

Ved tilluftudførelsen er der på den bagerste del af rammen anbragt en perforeret plade til optimering af luftfordelingen. For at opnå minimalt lydeffekt-niveau, især ved høje volumenstrømme, er de trekant- og trappeformede luftledeelementer ført helt ud i den kvadratiske diffusors hjørner.

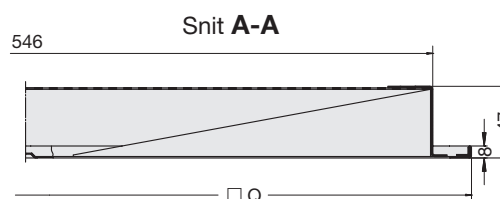
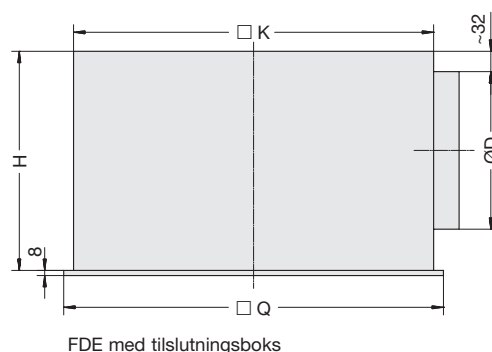
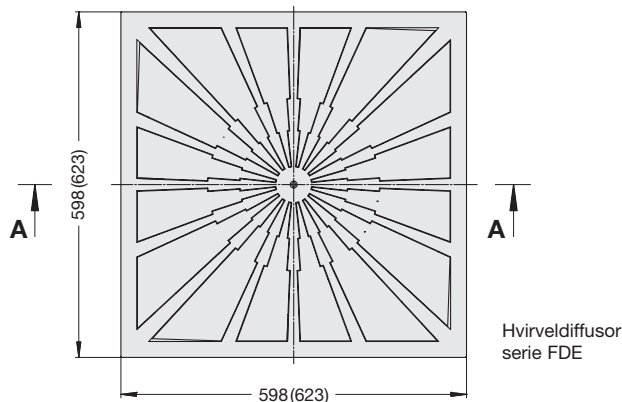
Tilslutningsboksen med horisontal lufttilslutningsstuds kan efter ønske leveres med indreguleringsspjæld og/eller tætningslæbe.

Materiale

Frontdiffusoren og den bagerste ramme med perforeret plade er udført i galvaniseret stålplade. Diffusorens overflade pulverlakeres i farve renhvid (RAL 9010, glansenhed 50 %) eller RAL efter ønske (glansenhed 70 %) (RAL 9006, glansenhed 30 %). Den bagerste ramme og perforerede plade pulverlakeres i farve sort (RAL 9005). Tilslutningsboksen består af galvaniseret stålplade, tætningslæbe af gummi.

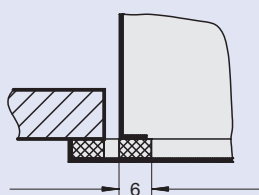
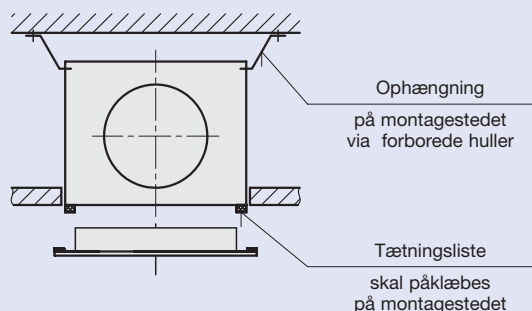
Udførelser · Mål

Størrelse	Tilslutningsboks- betegnelse	ØD	H	□K	□Q
600/625	AK004	248	345	567	Størrelse
600/625	AK011	313	410	567	-2 mm



Indbygning

Loftbendig indbygning

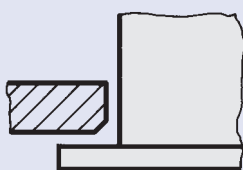


Montage af frontdiffusoren med tætningslister mod loft, ved hjælp af midterskrue

Indbygning bendig med pladelofter



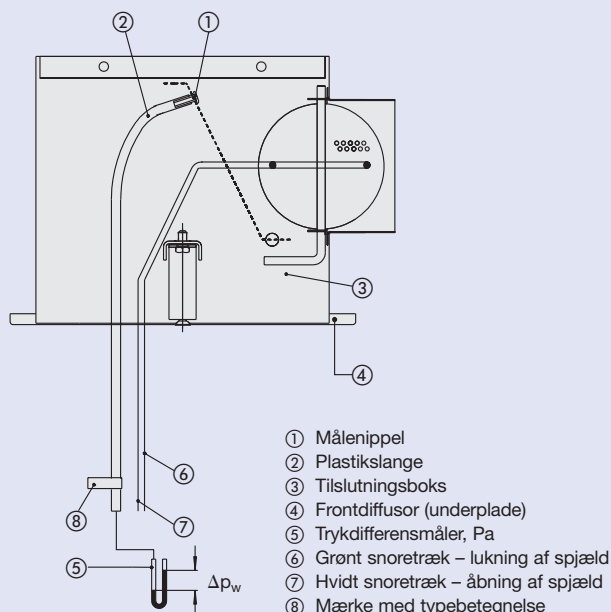
Indbygning under loftplader



Hvirveldiffusor serie FDE er velegnede til loftbendig indbygning. Tilslutningsboksen ophænges på stedet ved hjælp af godkendte stropper eller hulbåndsjern i de dertil forberedte borer. Den medleverede tætningsliste skal på montagestedet klæbes på tilslutningsboksens kant. Frontdiffusoren monteres med den medleverede midterskrue mod tilslutningsboksens travers. Herefter dækkes midterskruens hoved med den medleverede pyntekapsel.

Måling af referencetryk

Til hurtig indregulering af volumenstrømmene er tilslutningsboksen forsynet med en måleslange til måling af referencetrykket og med et justeringsspjæld med udvendigt snoretræk. En kurve følger med hver tilslutningsboks.



Eksempel

Udgangssituation:

I et rum (10 x 10 m) skal der monteres 4 stk. diffusorer FDE-Z-H/625 x 313 kvadratisk placeret under loft, med en indbyrdes afstand af 5 m og i en afstand af 2,5 m til væg. Diffusorerne hænger i en højde af 3,6 m, det vil sige 1,9 m over opholdszonen.
Luftskiftet er 10 h⁻¹. Rumdæmpningen udgør 8 dB. I kølesituation bliver tilluften indblæst med -10 K.

Problemstilling:

Er dette muligt ved acceptabelt lydniveau og komfortkrav?
Hvilket tryktab frembringer diffusorerne?

Fremgangsmåde / resultat:

$\dot{V}_{\text{samlet}} = 10 \text{ m} \cdot 10 \text{ m} \cdot 3,6 \text{ m} \cdot 10 \text{ h}^{-1} = 3600 \text{ m}^3/\text{h}$
pr. diffusor $\dot{V} = 900 \text{ m}^3/\text{h}$ (250 l/s)

Diagram 2 (side 4):

$L_{\text{WA}} = 39 \text{ dB(A)}$, $\Delta p_t = 24 \text{ Pa}$

Lydtrykniveau i rum $L_{\text{pA}} = 39 \text{ dB(A)}$

+ 6 dB(A) (afstand ved 4 diffusorer)

- 8 dB(A) (rumdæmpning)

= 37 dB(A)

Acceptabelt lydtryk

Diagram 5:

$A = 5 \text{ m}$ og $\dot{V} = 900 \text{ m}^3/\text{h}$

$H_1 = 3,6 \text{ m} - 1,7 \text{ m} = 1,9 \text{ m}$

$\bar{v}_{H1} = 0,12 \text{ m/s}$

Komfortkriterie er opfyldt.

Diagram 6:

$L = X + H_1 = 2,5 \text{ m} + 1,9 \text{ m} = 4,4 \text{ m}$

$\bar{v}_L = 0,23$

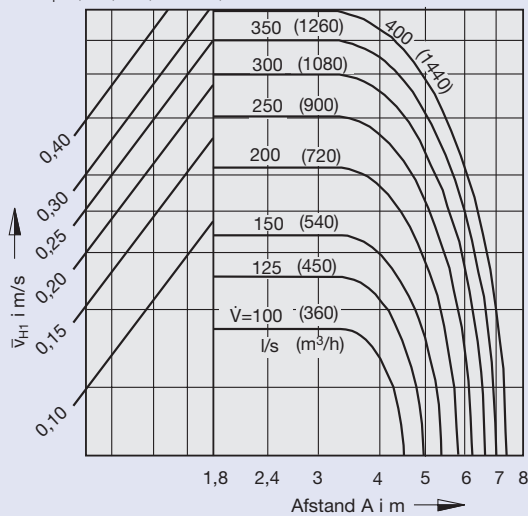
$\Delta t_L / \Delta t_z = 0,072$

$\Delta t_L = 0,072 \cdot (-10\text{K}) = -0,72\text{K}$

Lufthastigheden i opholdszonen i afstanden af 0,5 m fra væg er ca. $0,5 \cdot \bar{v}_L = 0,12 \text{ m/s}$

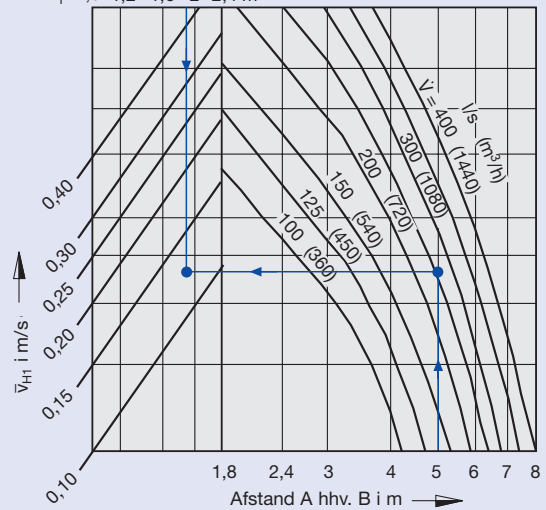
3 Strømningshastighed ved diffusorplacering i flere rækker, når B = 4,0 m

$H_1 = 1,0 \ 1,2 \ 1,6 \ 2 \ 2,4 \text{ m}$



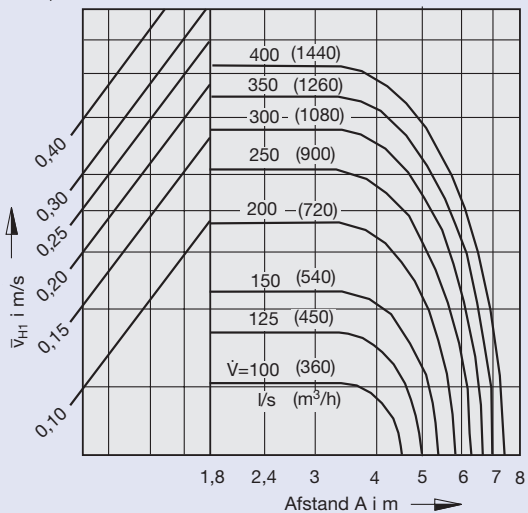
5 Strømningshastighed ved kvadratisk diffusorplacering

$H_1 = 1,0 \ 1,2 \ 1,6 \ 2 \ 2,4 \text{ m}$



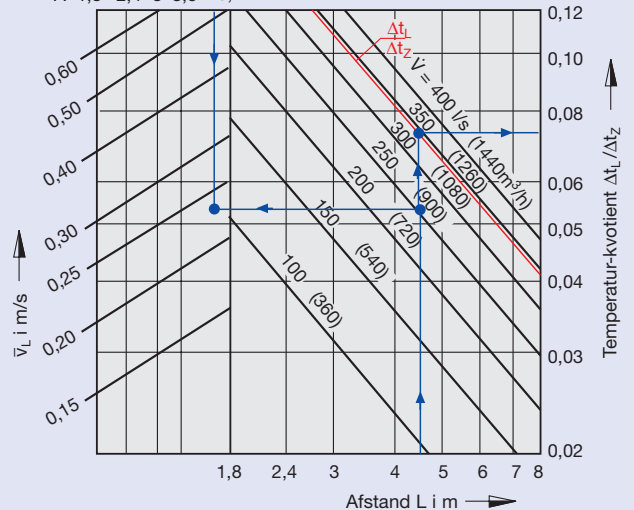
4 Strømningshastighed ved diffusorplacering i en- eller flere rækker, når B ≥ 6,0 m

$H_1 = 1,0 \ 1,2 \ 1,6 \ 2 \ 2,4 \text{ m}$



6 Strømningshastighed ved væg og temperatur-kvotient

$A = 1,8 \ 2,4 \ 3 \ 3,6 \ 5,4 \text{ m}$



Bestillingsinformationer

Udskrivningstekst

Hvirveldiffusorer serie FDE med indrammet hulbillede i kvadratisk udførelse for hvirvelformet horisontal indblæsning med høj induktion.

Består af frontdifusor med trekant- og trappeformede luftlededelementer, der er ført helt ud i hjørnerne, trappeformede ledeplader, bagerste indbyggede ramme, samt en perforeret plade (ved indblæsningsudførelsen).

Hvirveldiffusorer serie FDE leveres med en tilslutningsboks med horisontal lufttilslutningsstuds efter ønske med indreguleringsspjæld og/eller tætningslæbe.

Til måling af referencetrykket er tilslutningsboksen efter ønske forsynet med et justeringsspjæld, der betjenes ved hjælp af snoretræk og målenippel.

Frontdifusoren kan monteres henholdsvis demonteres ved hjælp af en midterskrue og travers. Midterskruen dækkes med en pyntekapsel efter montage.

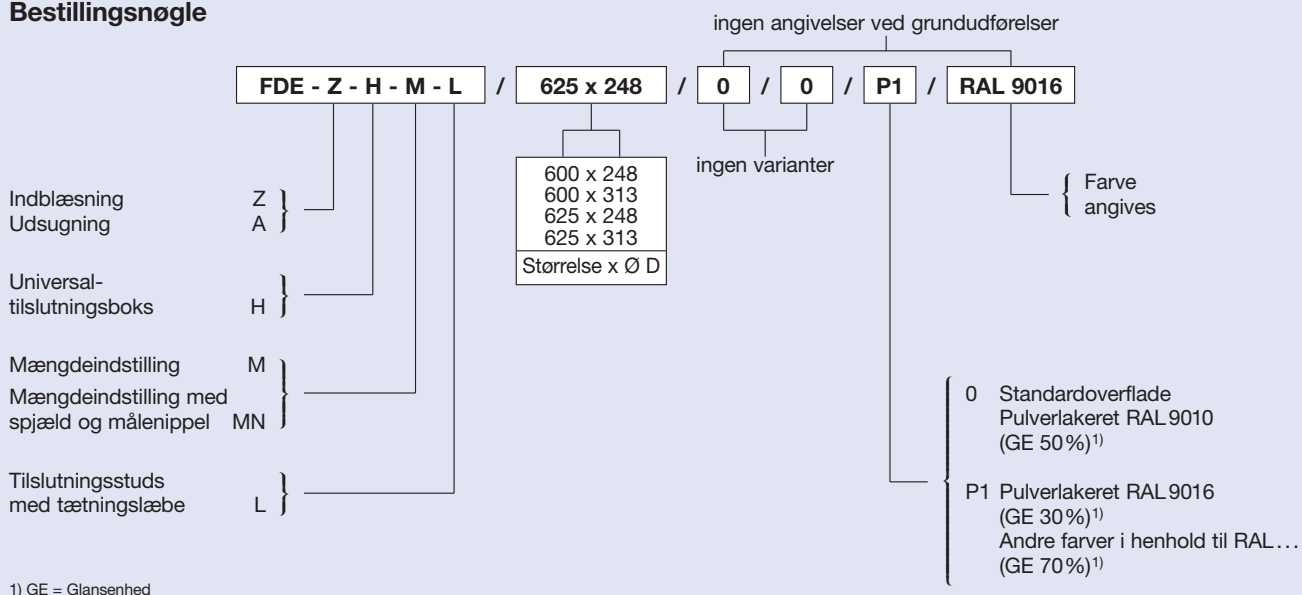
Materiale

Frontdiffusoren og den bagerste ramme med perforeret plade er udført af galvaniseret stålplade.

Hvirveldiffusorens overflade pulverlakeres efter en grundering (ET-L gråhvid, RAL 9002) i farve renhvid (RAL 9010, glansenhed 50 %) eller efter ønske i henhold til RAL-farveskala (glansenhed 70 %) (RAL 9006, glansenhed 30 %). Den bagerste ramme og perforeret plade pulverlakeres i farve sort (RAL 9005).

Tilslutningsboksen er udført af galvaniseret stålplade, tætningslæben af gummi.

Bestillingsnøgle



Bestillingseksempel

Fabrikat: TROX

Type: FDE-Z-H-M-L / 625 x 248 / P1 / RAL 9016