

► Svalbard-I Comfort ►►

NYHET!



Markedets eneste VAV-
kjølebaffel som sikrer
optimal komfort, senker
installasjonskostnadene
og sparer energi!



Innstilling via mobil



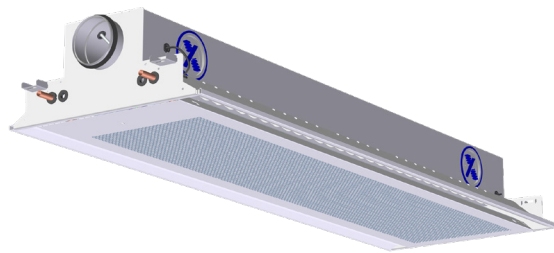
TROX® TECHNIK

Auranor

► Innebygget VAV-funksjon ►►

Markedets eneste trykkuavhengige VAV-kjølebaffel som sikrer optimal komfort, senker installasjonskostnaden og sparer energi!

Svalbard-I Comfort har en unik VAV-funksjon innebygget, noe som fjerner behovet for eksternt reguleringspjeld og sikrer full trykkuavhengighet. VAV-spjeldet i innløpet regulerer primær-luftmengden til ønsket settpunkt, og med en sekundær aktuator justeres dysene slik at konstant utløpshastighet opprettholdes. På denne måten sikres høy induksjon, noe som gir økt kjøleeffekt ved lav luftmengde OG kontroll på komforten i rommet ved at dropp unngås.



Svalbard-I Comfort har to integrerte aktuatorer for å regulere luftmengde og dyseposisjon. Inspeksjonsluker (med TROX logo) gir enkel tilgang til aktuatorer.

Fordeler

Svalbard-I Comfort benyttes til ventilasjon, vannbåren kjøling og oppvarming av kontorer, møterom, undervisningslokaler m.m. Kjølebaffelen sikrer høy kjøle- og varmeeffekt uten trekk i oppholdssonen. Svalbard-I Comfort kan integreres i de fleste himlingssystemer med 600 mm modul. Driftsutgiftene reduseres ved at kjøleeffekt oppnås selv ved redusert tilluftsmengde. Dette gir optimal komfort og lavere energibehov.

Svalbard-I Comfort

- Kan integreres i ulike himlingssystemer
- Lengde 1200, 1800 og 2400 mm
- Trykkuavhengig VAV-løsning
- Konstant induksjonsfaktor selv ved variabel luftmengde
- App med Bluetooth-kommunikasjon for enkel oppstart og service
- Dimensjonering og 3D-simulering i AURASIM
- Full luftmengdekontroll gir lavere lyd
- Mulighet for større kjølebatteri for maksimal kjøleeffekt
- Alt i en enhet, sparer tid og kostnader under installasjon



Luftretning justeres med Jet Split



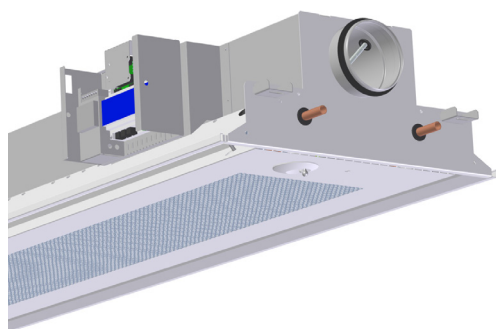
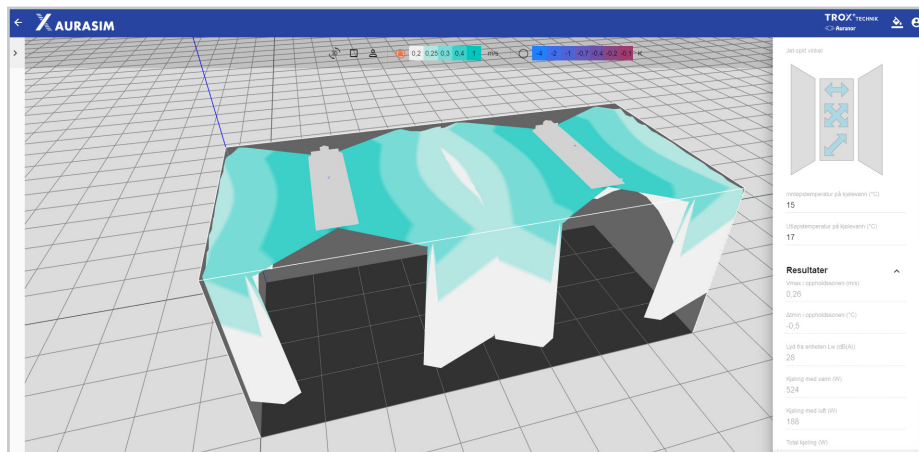
Integrert X-Sense (temperaturføler og bevegelsesmelder)



► Svalbard-I Comfort ►►

AURASIM

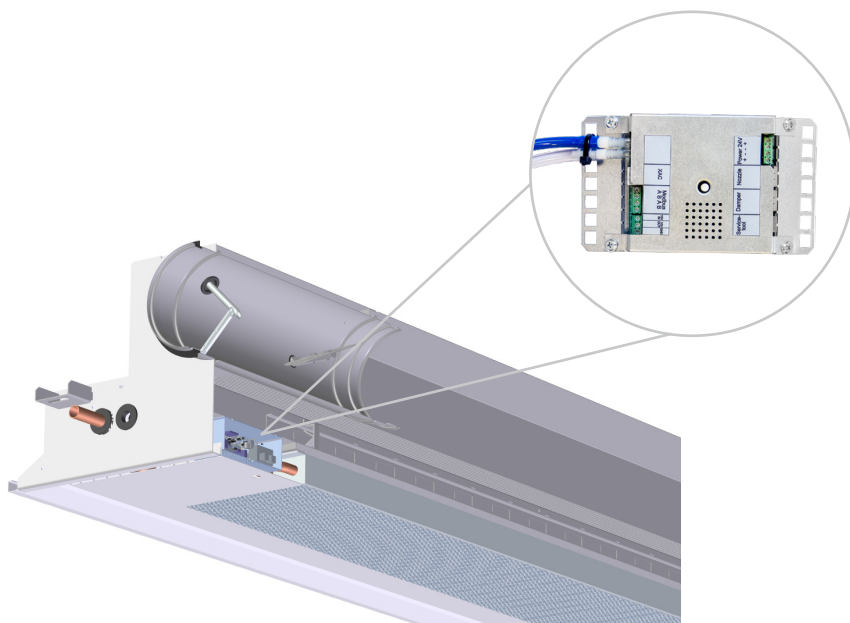
Svalbard-I Comfort 3D-simuleres og kapasitetsberegnes i AURASIM. Spredningsmønsteret kan tilpasses ved hjelp av Jet Split, noe som også visualiseres i programmet. Logg inn på www.aurasim.no



X-AIRCONTROL

Svalbard-I Comfort kan kobles til TROX X-AIRCONTROL med en RJ12-kabel, og kommuniserer da med romkontrollsystemet via Modbus. Mer informasjon om X-AIRCONTROL finnes på vår hjemmeside: www.trox.no

Sonemodul kan leveres ferdig påmontert kjøleblaffelen for enklere montasje, samt med integrert X-Sense.



Regulatoren har Bluetooth tilkobling for enkel igangkjøring, samt inngang for analog regulering (0-10 V), Modbus RTU kommunikasjon og PC-servicetool.



For service og innstilling av luftmengder osv. benyttes appen TROX-ECA som kommuniserer trådløst med enheten via Bluetooth.



Paring med telefon for Bluetooth.



TROX[®] TECHNIK

Auranor

TROX Auranor Norge AS
Grimsdal 10
2760 Brandbu
Tlf: +47 61 31 35 00
www.trox.no