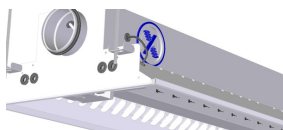
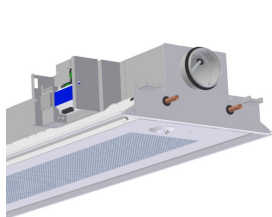
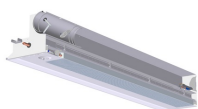
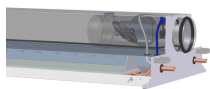


SVALBARD-I COMFORT

KJØLEBAFFEL

- Himlingsintegrert montasje
- Lengde fra 1200 til 2400
- Trykkuavhengig VAV-løsning integrert
- Integrert regulator sikrer konstant induksjonsfaktor
- App med bluetooth-kommunikasjon for Innstilling og service
- Dimensjonering og simulering i AURASIM
- VDI 6022 sertifisert



ANVENDELSE

Svalbard-I Comfort benyttes til ventilasjon, vannbåren kjøling og oppvarming av kontorer, møterom, undervisningslokaler m.m. Kjølebuffelen er laget for å gi høy kjøle- og varmeeffekt uten trekk i oppholdssonen. Svalbard-I Comfort kan integreres i de fleste himlingsystemer med 600 mm modul.

Utførelse

- Svalbard-I Comfort er tilpasset himlingsystemer med 600 mm modul.
- Den har innebygget VAV-spjeld og justerbare dyser som styres av hver sin motor. Tilgang til motorer vises på figur 1. og figur 2 i databladet.
- Reguleringen skjer i en regulator som er plassert bak frontplaten.
- Batteriene for vannbåren kjøling og oppvarming leveres i tre utførelser, standard kjøling, høykapasitet kjøling og kombinert varme og kjøling med to kretser.
- Den perforerte frontplaten er nedfellbar for rengjøring av batteri og enkel tilkomst til regulatoren.
- Anslutningen for primærluft er for Ø125 spirokanal og vannanslutningene er Ø15 kobberør.
- I utblåsingsspaltene er det justerbare lameller, Jet Split, som gir mulighet for å endre spredningsmønsteret hvis ønskelig.

BESKRIVELSE

Svalbard-I Comfort er utført i galvanisert stål og er lakkert i RAL 9003-glans 30. Målekrysset er i aluminium, slanger, nipler og motorkapsling er i plast. Batteriet består av kobberør og lameller i aluminium. Anslutningen for primærluft er påmontert EPDM gummipakning.

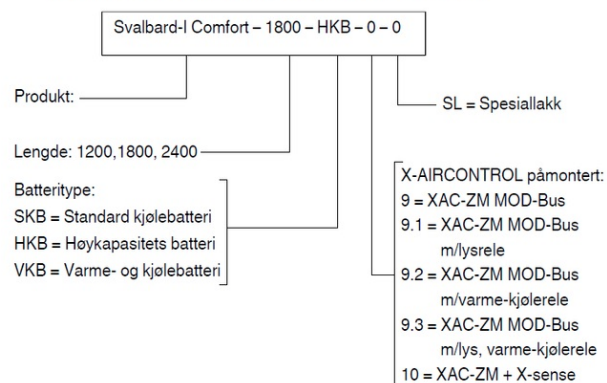
INSTALLASJON



Svalbard-I Comfort leveres med fire opphengsbraketter som festes til baffelens kortender, ved å hekte brakettene inn i firkantslissene på gavlene. Se fig. 9 og 10 i datablad. Man har justeringsmulighet +/-10 mm i baffelens bredderetning, samt vertikalt vha. gjengestag. Det anbefales å benytte slaganker eller lignende ved innfesting i betong.

TEKNISKE INFORMASJONER

BESTILLINGSKODE, Svalbard-I Comfort



Eksempel:

Svalbard-I Comfort - 1800 - HKB - 0 - 0

Forklaring:

Svalbard-I Comfort for integrasjon i systemhimling, lengde 1800 mm med høykapasitets kjølebatteri, lakkert i RAL 9003

TROX Danmark A/S



Lyskær 10
2730 Herlev
Telefon: +45 4914 6633

Online-services

- > TROX NET
- > TROX Academy
- > Kontakt
- > Auracool
- > Prisliste
- > Aurasim
- > Reklamation

Service

Salg og Lager Øst
Tel: +45 4914 6633

Salg Vest
Tel: +45 8625 1911

E-mail: trox-dk@troxgroup.com

[Kontakt](#)

[TROX på de sociale medier](#)