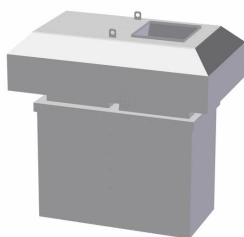
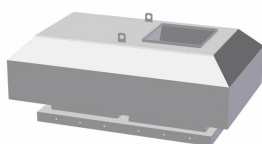
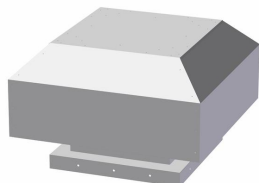
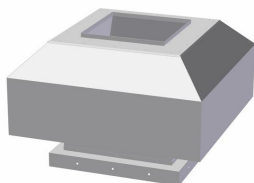


## KAI · ITH · AKH

- Lavt byggende
- Ind- og udsugning i samme produkt (KAI)
- Taggennemføring som tilbehør
- Kan fås med dimensioneringsdiagram



### Anvendelse



KAI er en rektangulær taghætte, som både har ind- og udsugning.  
ITH er en rektangulær indsugningshætte.  
AKH er en rektangulær udsugningshætte.

### Udførelse

KAI og ITH har insektnet på indsugningen. KAI og AKH har selvlukkende spjæld på udsugningen.

Har indvendig dræning, som forhindrer at der trækkes vand ind. Isoleret taggennemføring leveres som tilbehør. Taggennemføringen har en tæt bundplade til tilslutning af den ønskede kanaldimension. KAI kan specialleveres med dobbelt ind- og udsugning. Målene på bundpladen og taggennemføringen kan tilpasses på forespørgsel.

### Beskrivelse



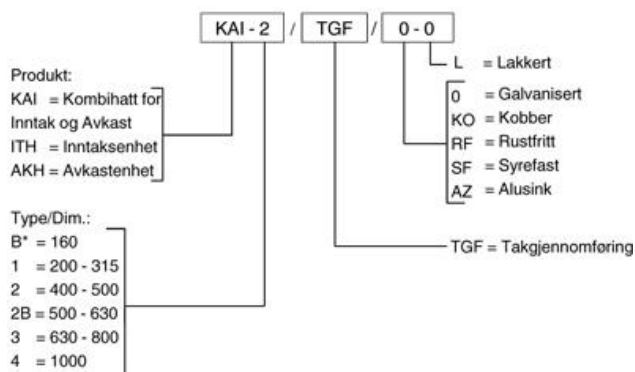
#### Materiale og overfladebehandling

KAI, ITH og AKH er produceret i galvaniseret stål, og spjældene i KAI og AKH er produceret i aluminium. Produkterne kan også leveres i andre materialer på forespørgsel. Taggennemføringen er produceret i galvaniseret stål, og isoleret med mineraluld med glasfibre klude.

Monteringen er vist i figur 5 og 6, hvor taghætten og taggennemføringen monteres med medfølgende skruer.

## TEKNISKE INFORMATIONER

### BESTILLINGSKODE, KAI, ITH og AKH



**Eksempel:**

KAI-2/ TGF /0-0

**Forklaring:**

KAI kombihatt, dimensjon: 2 for kanaldimensjon Ø400 - Ø500.

Tilhørende takgjennomføring TGF levert løst.

Type	KAI og ITH (Inntak) [m³/h]		
	20Pa	30Pa	40Pa
B*	612	738	900
1	2880	3258	3960
2	4320	5040	5760
2b	7200	9000	10440
3	10800	13680	15120
4	16200	19800	23400

Tabell 1, tabellen viser luftmengde i m³/h for inntak

Type	KAI og AKH (Avkast) [m³/h]		
	50Pa	75Pa	100Pa
B*	504	576	702
1	1476	1836	2124
2	3420	4320	5040
2b	7200	9000	10440
3	10080	12240	14400
4	14760	18000	21600

Tabell 2, tabellen viser luftmengde i m³/h for avkast