

KAI · ITH · AKH

- Lav opbygning
- Indblæsning og udsugning i samme produkt (KAI)
- Taggennemføring som tilbehør
- Kan fås med dimensioneringsdiagram

Anvendelse

KAI er en rektangulær taghætte, som både har indblæsning og udsugning.

ITH er en rektangulær indblæsningshætte.

AKH er en rektangulær udsugningshætte.

Vi anbefaler Alusink som materiale i kystnære områder for at forhindre rust.

Udførelse

KAI og ITH har insektnet på indblæsningssiden. KAI og AKH har selvlukkende spjæld på udsugningssiden. Indvendigt dræn forhindrer vandindtrængning. Isoleret tagkanal fås som tilbehør. Tagkanalen har en forsegleet bundplade til tilslutning af den ønskede kanalstørrelse. Som en særlig mulighed kan KAI leveres som dobbelt indblæsning og udsugning. Mål på fodplade og loftgennemføring kan tilpasses på forespørgsel.

Beskrivelse

Materiale og overfladebehandling

- KAI, ITH og AKH er produceret i galvaniseret stål
- Spjældende i KAI og AKH er produceret i aluminium
- Produkterne kan også leveres i andre materialer eller lakeres på forespørgsel
- Taggenemføringen er produceret i galvaniseret stål og isoleret med mineraluld medglasfiberdug

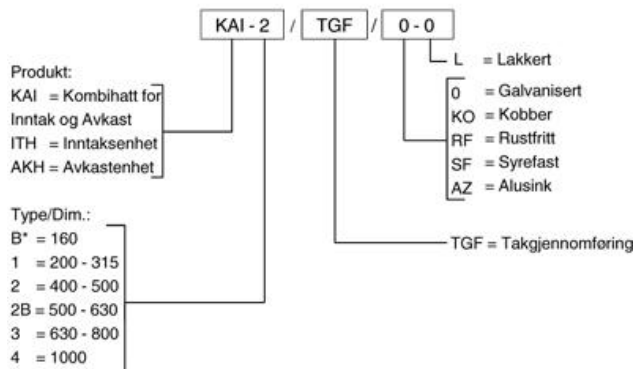
Montering



Monteringen er vist i figur 5 og 6 i databladet, hvor taghætten og taggenemføringen monteres med medfølgende skruer.

TEKNISKE INFORMATIONER

BESTILLINGSKODE, KAI, ITH og AKH



Eksempel:

KAI-2/ TGF /0-0

Forklaring:

KAI kombihatt, dimensjon: 2 for kanaldimensjon Ø400 - Ø500.

Tilhørende takgenemføring TGF levert løst.

Type	KAI og ITH (Inntak) [m ³ /h]		
	20Pa	30Pa	40Pa
B*	612	738	900
1	2880	3258	3960
2	4320	5040	5760
2b	7200	9000	10440
3	10800	13680	15120
4	16200	19800	23400

Tabell 1, tabellen viser luftmengde i m³/h for inntak

Type	KAI og AKH (Avkast) [m ³ /h]		
	50Pa	75Pa	100Pa
B*	504	576	702
1	1476	1836	2124
2	3420	4320	5040
2b	7200	9000	10440
3	10080	12240	14400
4	14760	18000	21600

Tabell 2, tabellen viser luftmengde i m³/h for avkast