

ORION-PTV

- Demonterbar frontplade
- Tilpasset forskellige loftssystemer
- Dokumenteret med Luna plenumboks
- Lydabsorberende polyester i boksen

Anvendelse



ORION-PTV

Orion-PTV er en kvadratisk tilluftsarmatur til montering i systemlofter. Orion-PTV har høj kapacitet, god induktion og er velegnet til tilførsel af store luftmængder.

Udførelse

Orion-PTV har demonterbar frontplade med perforeret front og sidekanter på armaturet. Standard loftvariant type TA, som er tilpasset T-profilloft, men kan også leveres i alternative loftvarianter, type: DC, DG, DS og EK, se figur 2 i databladet og ordrekoden.

ORION-PTV MED LUNA PLENUMBOKS

Luna plenumboks anbefales at bruges til og give en bedre lyddæmpning, samt regulerings- og målemuligheder. Luna plenumboks er et rektangulært kammer med demonterbart spjæld, som giver adgang til tilslutningskanalen. Spjældet kan låses i den ønskede position.

Udførelse

Luna plenumboks kan indregulere spjæld og måleudgang. Kammeret er isoleret med lydabsorberende polyester og kan leveres med en eller todimensionelle ændringer mellem ind- og udløb. Boksen kan også leveres med udvendig kondensisolering. Der er mulighed for lavprofil-versionen (UI). Denne version giver en kapacitetsreduktion på ca. 20%. Afstanden mellem armaturet og boksen kan øges med op til 35 cm, uden at ledning og måleslange skal forlænges.

ORION-PTV

Materiale og overfladebehandling

Front, loftplade og armaturhuset er produceret i stål. Tilslutningen på armaturhuset har EPDM gummipakning. Fastsættelsespunkterne i armaturkabinettets hjørner er produceret i plast og har monteret holdemagneter. Hele armaturet er indvendig og udvendig lakeret i RAL 9003 – glans 30. Andre farver kan leveres på forespørgsel.

ORION-PTV MED LUNA PLENUMBOKS

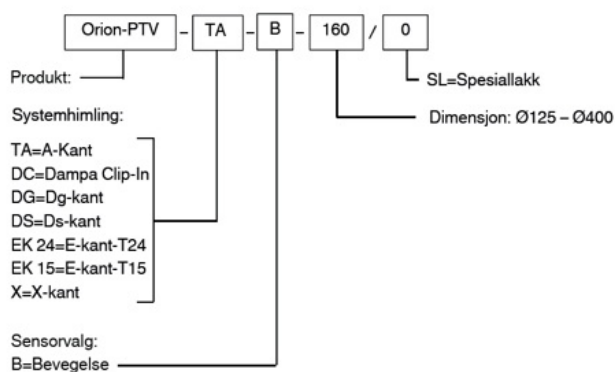
Materiale og overfladebehandling

Luna plenumboks leveres i galvaniseret design, er indvendig isoleret med lydabsorberende polyester og tilslutningen har EPDM gummipakning.

Montering

Armaturet monteres i systemloftet, se figur 5 i databladet. Hvis Luna plenumboks benyttes, hænges den op i ophængsbeslaget bagpå med en gevindstang eller bånd, se figur 6 i databladet.

TEKNISKE INFORMATIONER

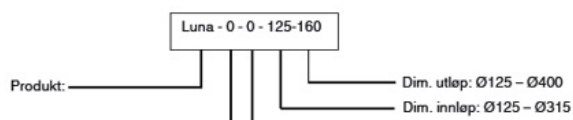


Eksempel:

Orion-PTV-TA-B-160/0

Forklaring:

Orion-PTV tilluftsventil med knekkekant A for T-profilhimling, Bevegelse-sensor i ventilfront, anslutning ventil Ø160





Eksempel:

Luna-0-0-125-160

Forklaring:

Luna med innløp Ø125 og utløp Ø160

□