

## VPD

- Kvadratisk og cirkulært design
- Armatur til ind- og udsugning
- Dokumenteret med Luna Plenums-kammer
- Tilpasset forskellige loftsystemer
- Demonterbar frontplade

### KØB VPD VIA VORES ONLINE SHOP, MYTROX

VPD er en af vores lagervarer. Det vil sige, at vi har dette produkt opbevaret på vores lager i Danmark. Nedenfor kan du se de typer, du kan købe på myTROX.

- VPD-V1 - cirkulært armatur, dimension Ø125 til Ø315
- VPD-V3 - lofttilpasset armatur med A-kant, dimension Ø125 til Ø315

Du kan også vælge vores trykfordelingsboks, Luna, som du kan få i dimensioner fra Ø100-125 til Ø315-400.

## ANVENDELSE



VPD er et kombineret ind- og udsugningsarmatur. VPD V3 er lavet til enkle installationer i systemlofter, og VPD V1 er lavet til faste lofter. VPD er designet til at udnytte Coanda-effekten mod tagflader.

### VPD med Luna Plenums-kammer

Der anbefales at bruge Luna Plenums-kammeret, for at få en bedre lyd-dæmpning, samt regulerings- og målemuligheder. Luna Plenums-kammer er et rektangulært kammer med demonterbart spjæld, som giver adgang til tilslutningskanalen. Spjældet kan låses i den ønskede position.

## BESKRIVELSE



VPD V3 har demonterbar frontplade. Standard loftsvariant type TA, som er tilpasset T-profilloft. Der kan også leveres alternative loftsvarianter: Type DC, DG, EK og X-kant, se bestillingskode. VPD V1 har demonterbar frontplade, og kan bruges i faste lofter.

### VPD V3 med Luna Plenums-kammer:

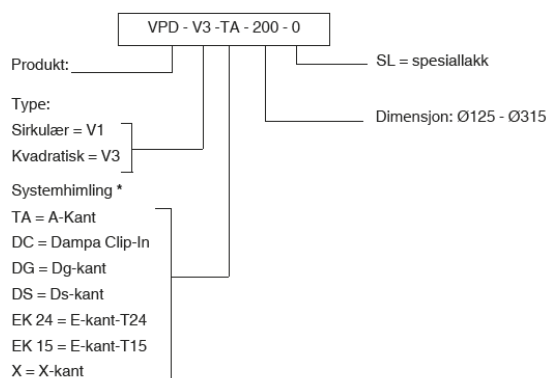
Luna Plenums-kammer har spjæld og måleudtagsjusteringer. Luna plenums-kammeret er isoleret med lydabsorberende polyester, og kan leveres med én eller to dimensionsændringer mellem ind- og udløb. Luna kammeret kan også leveres med udvendig kondensisolering (I), samt lav konstrueret design (UI). Den lavbygget udførelse giver en kapacitetsreduktion på ca. 20%. Afstanden mellem armatur og kammer kan øges med op til 35 cm, uden at ledning og måleslange skal forlænges.

## MONTERING



VPD V3 kan monteres i forskjellige typer loftssystemer. Hvis Plenumskammeret benyttes, hænges dette op i ophængsbeslaget bagpå med en gevindstang eller rem.

## TEKNISKE INFORMASJONER



\* Kun for kvadratisk, type V3

### Eksempel:

VPD - V3 - TA - 200 - 0

### Forklaring:

VPD - V3 med knekkekant A for T-profil, dimensjon Ø200, standard lakkert med RAL 9003 – glans 30.

### HURTIGVALG VPD I KANALENDE

VPD ØD	[m <sup>3</sup> /h]			Luna dim.	åpen (m <sup>3</sup> /h)		
	25dB(A)	30dB(A)	35dB(A)		25dB(A)	30dB(A)	35dB(A)
125	181	213	252	100-125	112	133	162
160	227	267	314	100-160	115	137	166
200	303	351	406	125-125	119	140	169
250	332	396	471	125-160	162	194	234
315	450	504	594	125-200	194	227	266
				160-160	176	212	256
				160-200	223	277	328
				160-250	288	331	392
				200-200	256	299	353
				200-250	317	367	432
				200-315	367	443	518
				250-250	317	371	443
				250-315	425	504	594
				315-315	475	554	659

Tabell 1, viser luftmengder ved oppgitt lydeffektivnivå (tilluft).

VPD ØD	[m <sup>3</sup> /h]		
	25dB(A)	30dB(A)	35dB(A)
125	234	288	356
160	396	464	540
200	464	540	626
250	583	691	792
315	619	742	889

Tabell 2, viser luftmengder ved åpent speid (avtrekk).

### HURTIGVALG VPD MED LUNA (TILLUFT)

Luna dim.	åpen (m <sup>3</sup> /h)		
	25dB(A)	30dB(A)	35dB(A)
100-125	133	162	191
100-160	122	155	194
125-160	162	202	252
125-200	184	223	277
160-200	277	324	389
160-250	281	331	403
200-250	353	425	504
200-315	389	450	522
250-315	400	475	569
315-315	497	587	691

Tabell 4, Hurtigvalgtabell VPD med Luna tilluft, luftmengde ved åpent speid (m<sup>3</sup>/h).

### HURTIGVALG VPD MED LUNA (AVTREKK)

Luna dim.	åpen (m <sup>3</sup> /h)		
	25dB(A)	30dB(A)	35dB(A)
100-125	133	162	191
100-160	122	155	194
125-160	162	202	252
125-200	184	223	277
160-200	277	324	389
160-250	281	331	403
200-250	353	425	504
200-315	389	450	522
250-315	400	475	569
315-315	497	587	691

Tabell 5, Hurtigvalgtabell VPD med Luna avtrekk, luftmengde ved åpent speid (m<sup>3</sup>/h)