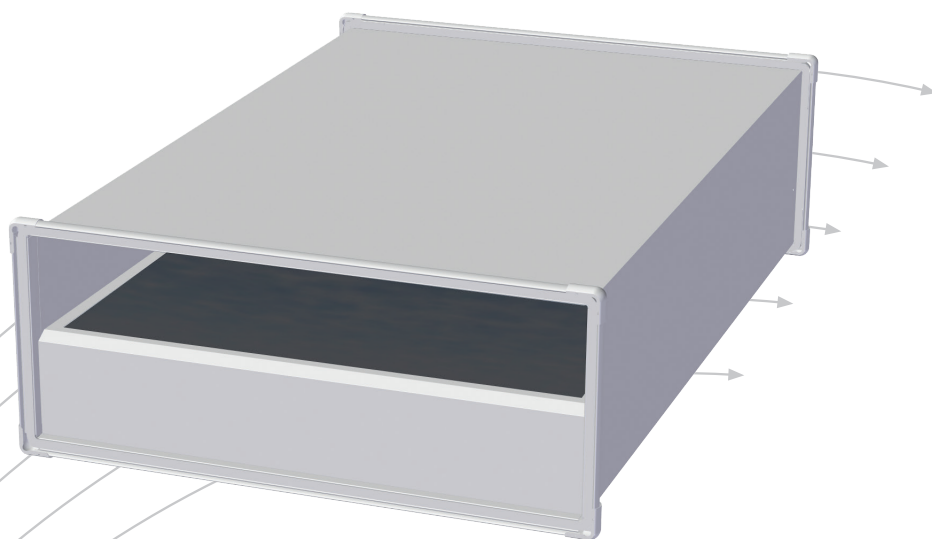


# LKL

## Lavtbyggende rektangulær lydtemper



- Enkel å montere
- Lavtbyggende
- Inngår i dataprogrammet "Lyddempervalg"

# TROX<sup>®</sup> TECHNIK

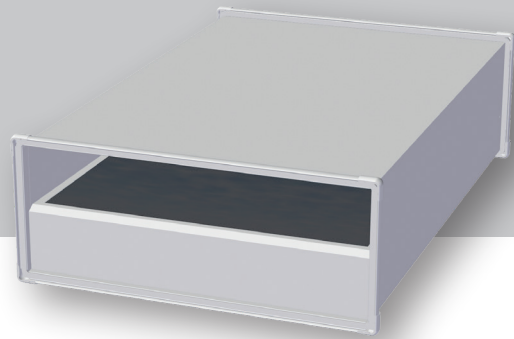
## Auranor

TROX Auranor Norge AS

Postboks 100  
2712 Brandbu

Telefon +47 61 31 35 00  
Telefaks+47 61 31 35 10  
e-post: [firmapost@auranor.no](mailto:firmapost@auranor.no)  
[www.trox.no](http://www.trox.no)

# LKL



## ANVENDELSE

LKL er en rektangulær lydtemper for montering i rektangulære kanal-system.

## UTFØRELSE

LKL består av en rektangulær stålsarg som det innvendig er montert baffel. I endene er LKL utført med geid-skjøt. LKL leveres i høydene f.o.m. 150 mm t.o.m. 400 mm i trinn på 50 mm og i lengdene 640, 1000, 1240 og 1500 mm. Bredder i trinn på 50 mm. LKL overholder tetthetsklasse B.

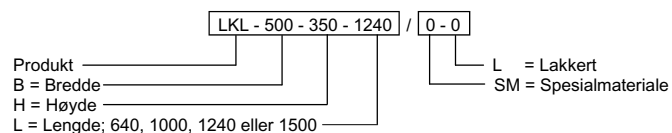
## MATERIALE OG OVERFLATEBEHANDLING

LKL er utført i galvanisert stål. I geidskjøten er det en polyethylene pakning. Innvendig er det montert baffel bestående av mineralull med glassfiberduk.

## HURTIGVALG

For å velge riktig/optimal baffelkombinasjon er det utviklet et dataprogram «Lyddempervalg» som ligger tilgjengelig for nedlasting på vår hjemmeside: [www.trox.no](http://www.trox.no).

## BESTILLINGSKODE, LKL



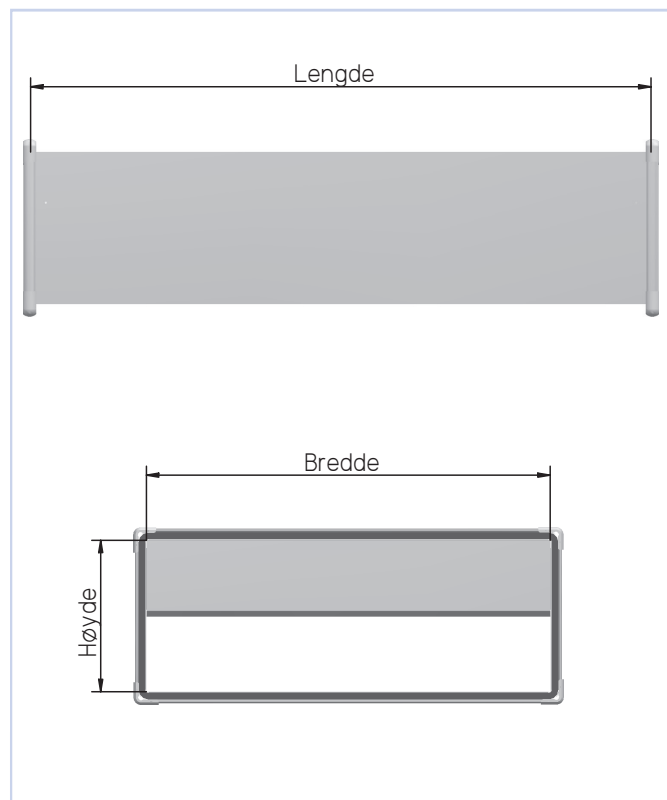
Eksempel:  
LKL-500-350-1240 / 0-0  
Forklaring:  
LKL, bredde 500, høyde 350 og lengde 1240.

## MÅL OG VEKT, LKL

\*Vekt beregnes etter formel: faktor x B x L, hvor B og L angis i meter.

Høyde	Bredde	Lengde [mm]	Vekt* [kg]
150	150-1000	640, 1000	18,5 x B x L
		1240, 1500	
200	200-1000	640, 1000	19,0 x B x L
		1240, 1500	
250	250-1000	640, 1000	21,8 x B x L
		1240, 1500	
300	300-1000	640, 1000	23,2 x B x L
		1240, 1500	
350	350-1000	640, 1000	25,0 x B x L
		1240, 1500	
400	400-1000	640, 1000	27,0 x B x L
		1240, 1500	

Tabell 1



Figur 1

# LKL

## DIMENSJONERING

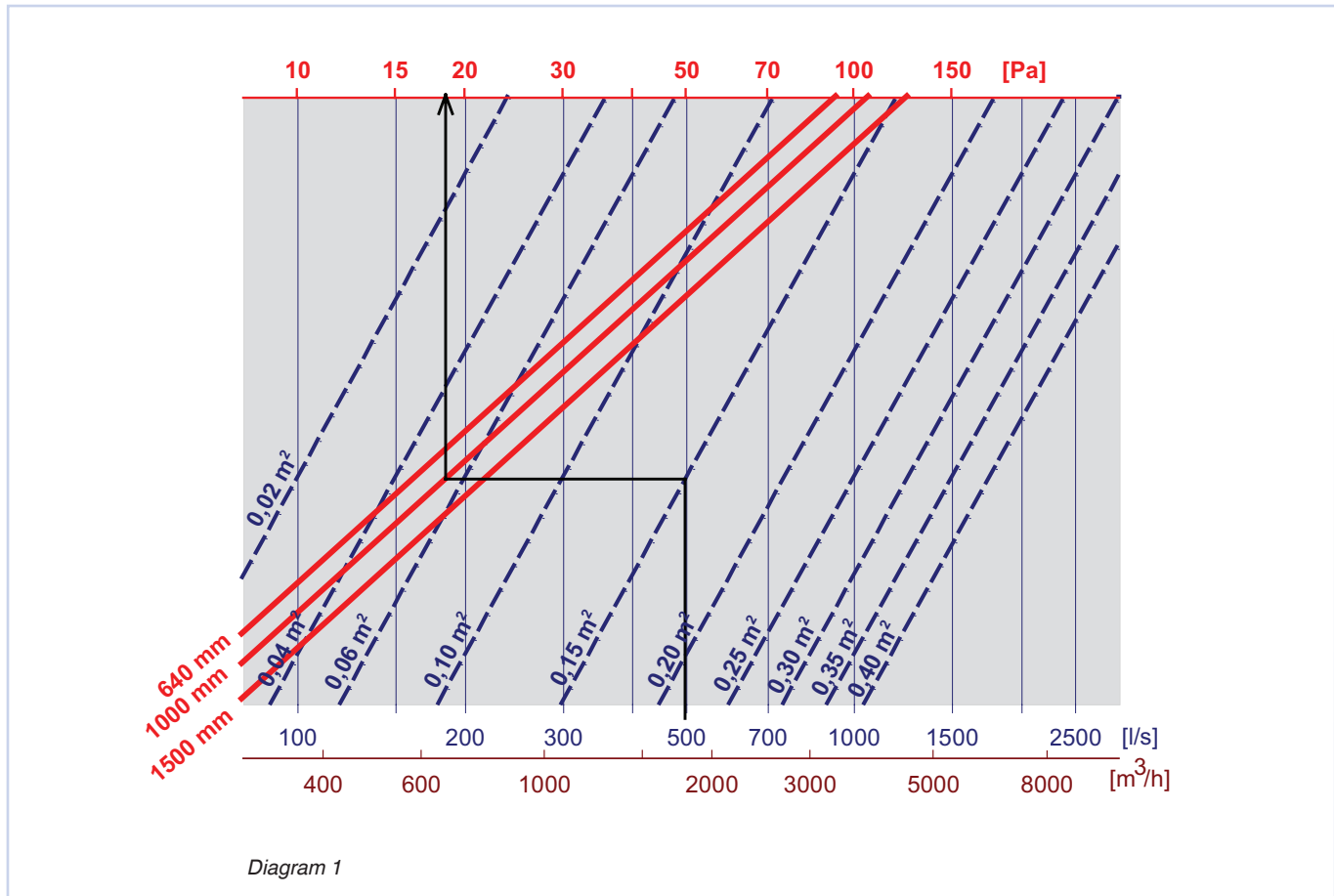
Statisk lyddemping LKL

Høyde [mm]	Lengde [mm]	Oktavbånd [Hz]							
		63	125	250	500	1k	2k	4k	8k
150	640	1	1	3	12	19	12	9	6
150	1000	2	2	6	17	27	17	11	8
150	1240	2	3	9	21	35	22	14	10
150	1500	3	5	13	25	42	27	16	12
200	640	2	2	7	13	15	8	7	7
200	1000	5	4	9	17	21	12	9	8
200	1240	8	7	12	21	27	15	10	8
200	1500	12	9	15	25	33	18	12	9
250	640	1	3	7	13	12	7	6	7
250	1000	1	5	10	18	17	10	7	8
250	1240	1	6	12	23	21	12	9	9
250	1500	1	8	15	28	26	15	10	10
300	640	1	2	7	12	10	6	6	6
300	1000	1	4	9	16	14	8	6	7
300	1240	1	6	12	21	17	10	7	7
300	1500	1	8	15	26	21	11	8	8
350	640	2	2	6	12	18	13	8	5
350	1000	3	3	8	16	25	18	10	7
350	1240	4	4	11	20	33	22	12	8
350	1500	5	6	14	24	40	27	15	9
400	640	1	2	6	11	17	12	7	5
400	1000	1	4	8	15	24	15	8	6
400	1240	2	5	11	19	30	18	10	8
400	1500	3	7	13	22	37	22	12	9

Tabell 2

## LKL

## DIMENSJONERINGSDIAGRAM

**Eksempel**

Det skal gå 500 l/s gjennom en LKL med bredde 500 mm, høyde 300 mm, og lengde 1000 mm.

Bruttoarealet er:  $0,5 \times 0,3 \text{ m} = 0,15 \text{ m}^2$

Vi finner 500 l/s og trekker en linje opp til den blå skrålinjen for  $0,15 \text{ m}^2$ .

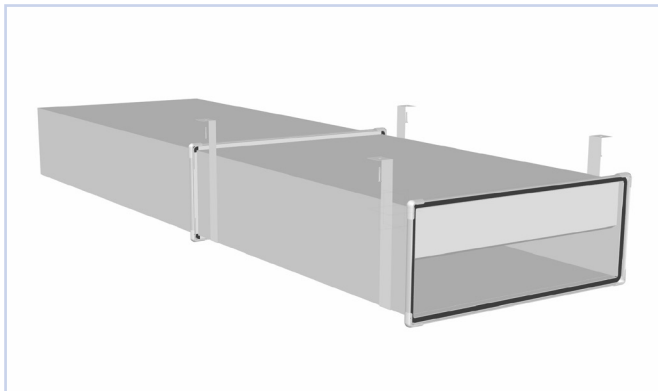
Derfra trekker vi en horisontal linje til vi treffer den røde skrålinjen for lengde 1000 mm.

Til slutt trekker vi en linje rett opp og leser av trykktapet 18 Pa på den øverste akse.

# LKL

## MONTERING

Montasjeprinsipp vist i figur 2.



Figur 2, montasje

## VEDLIKEHOLD

Dempringsmateriale i LKL har duk som er godkjent for mekanisk rensing med roterende nylonbørster.

## MILJØ

Forespørsel vedrørende byggvaredeklarasjon kan rettes til en av våre selgere, eller finnes på vår hjemmeside: [www.trox.no](http://www.trox.no)