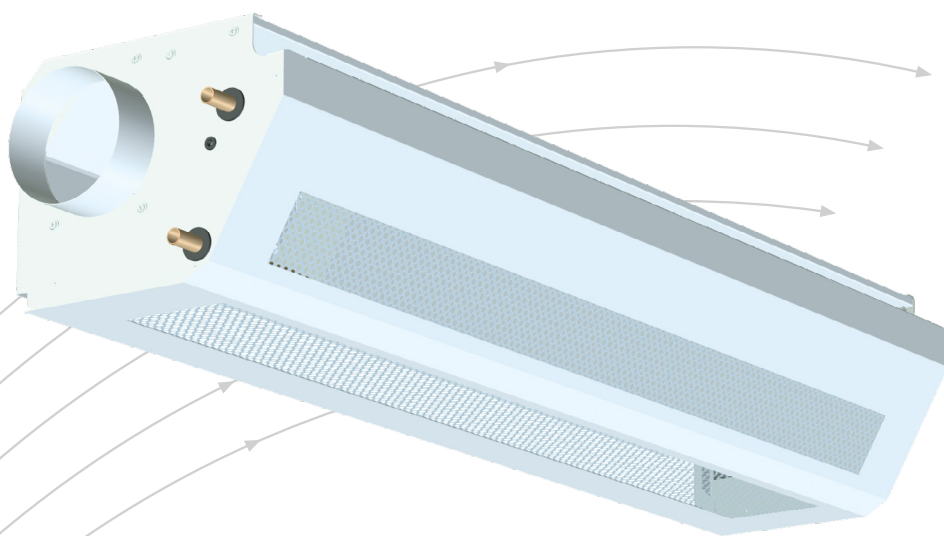


Svalbard-H

Tilluftsbaffel for hjørnemontasje mellom vegg og himling



- Lengde fra 1200 til 3000 mm
- Trykk/luftmengde kan endres
- Justerbart spredningsmønster
- Dimensjonering og simulering i AURASIM.

TROX[®] TECHNIK

Auranor

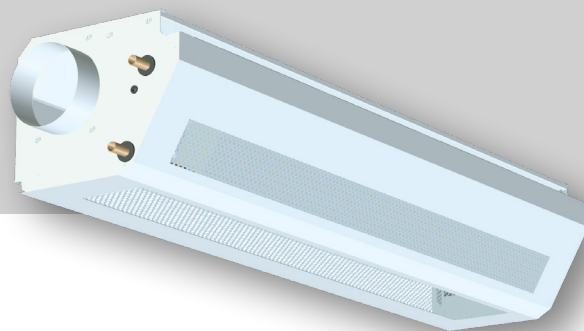
TROX Auranor Norge AS

Auranorvegen 6
NO-2770 Jaren

Telefon +47 61 31 35 00

e-post: office-no@troxgroup.com
www.trox.no

Svalbard-H



ANVENDELSE

Svalbard-H benyttes for vannbåren kjøling, oppvarming og ventilasjon av kontorer, butikker, undervisningslokaler m.m. Systemet er laget for å gi svært god kjøleeffekt, og en høy induksjonsgrad sørger for et trekkfritt miljø i oppholdssonen. Svalbard-H er konstruert for hjørnemontasje, dvs. mellom vegg og himling.

FUNKSJON

Tilluften føres inn via dyser som trekker med seg romluft gjennom batteriet. Effektiv sammenblanding av romluft og tilluft, dvs. induksjon, minsker faren for trekk i oppholdssonen. Når Svalbard-H skal varme opp et lokale, benyttes samme teknikk for tilføring av varme langs tak. Romluften suges inn i perforeringen på baffelens underside slik at tilsmussing av taket unngås.

UTFØRELSE

- Baffelens dysekonfigurasjon, dvs. ønsket lufttilførsel og trykk, spesifiseres ved bestilling.
- Svalbard-H leveres med integrert måleuttak for luftmengdemåling.
- Fronten er nedfellbar for inspeksjon og rengjøring.
- Svalbard-H leveres i lengdene 1200, 1800, 2400 og 3000 mm.
- Batterivarianter: SKB = standard kjølbatteri eller VKB varme- og kjølbatteri.
- Innblåsningsvariant: enveis
- Luftanslutning: Ø125 mm (muffemål).
- Luft- og vannanslutning, standard er anslutninger samme side.
- Tilkobling vann, kjøling og varme: Cu Ø15x1,0 mm.
- Spredningsmønster kan endres fritt med Jet Split lameller i utløpspalten.
- Blinddeksel kan leveres for tilpasning mot vegg. Se figur 9 i datablad.

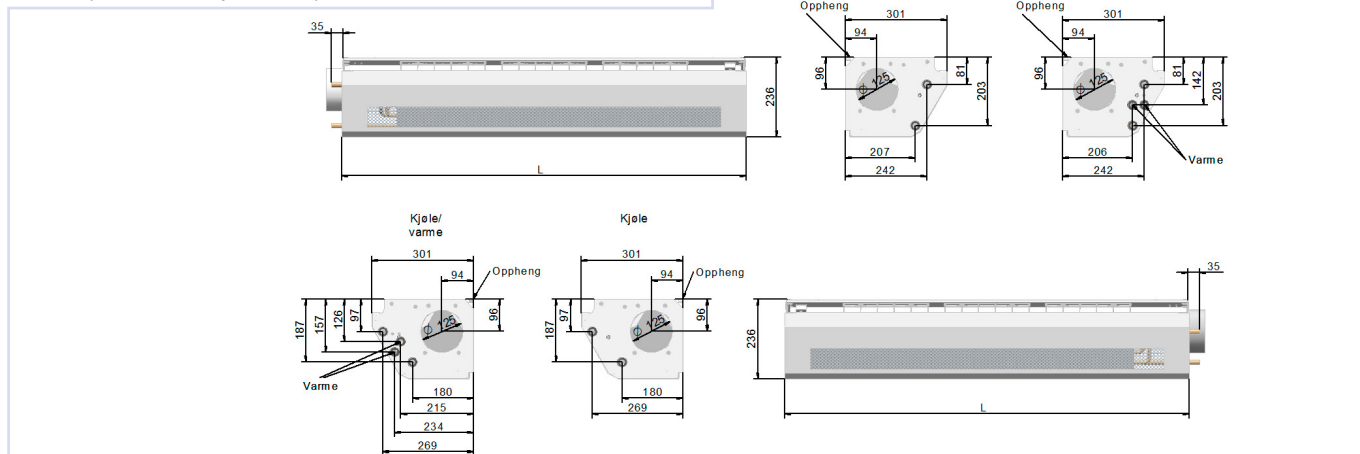
MATERIALE OG OVERFLATEBEHANDLING

Ramme og sarg i galvanisert stål. Leveres pulverlakkert i hvit RAL 9003 - glans 30 som standard. Batterier av kobberør med lameller av aluminium. Justerbare lameller er produsert i plast

MÅL OG VEKT, Svalbard-H

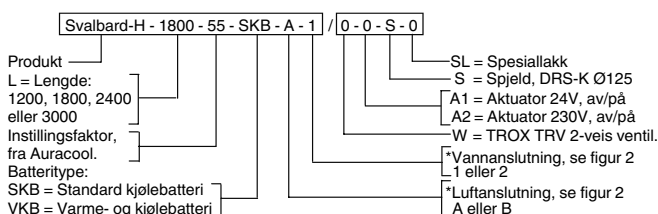
Lengde [mm]	L [mm]	Vekt * [kg]	Vekt: vann i kjølebatteri [kg]	
			SKB	VKB
1200	1200	17,0	1,0	0,8
1800	1800	24,5	1,5	1,2
2400	2400	33,5	2,1	1,5
3000	3000	40,0	2,6	2,0

Tabell 1 (*Uten vann i kjølebatteri)



Figur 1, Svalbard-H

BESTILLINGSKODE, Svalbard-H



Eksempel:
Svalbard-H-1800-55-SKB-A-1/0-0-S-0

Forklaring:
Svalbard-H, hjørnebaffel, lengde 1800 med innstillingsfaktor 55 og standard kjølebatteri. Luftanslutning A og vannanslutning 1. Reguleringspjeld DRS-K Ø125 levert løst. *Standard luft- og vannanslutning er samme side, A-1 eller B-2.

TILBEHØR

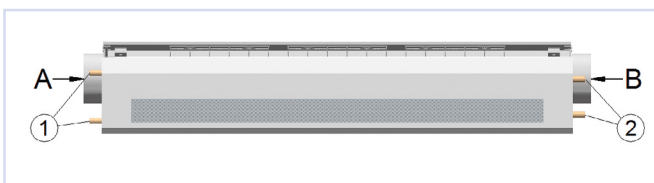
Se bestillingskode, leveres innmontert i kjølebaffel.

W = TROX TRV 2-veis ventil, Broen. Se separat produktblad.
A1 = Aktuator 24V av/på, Broen. Se separat produktblad.
A2 = Aktuator 230V av/på, Broen. Se separat produktblad.

TILBEHØR

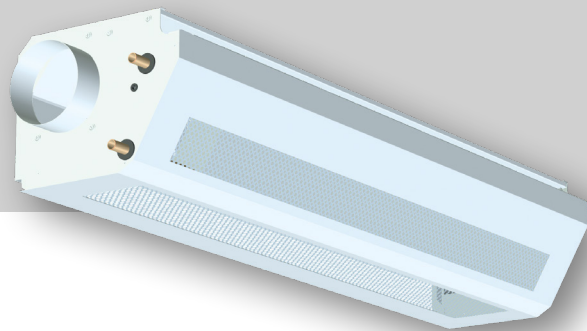
Bestilles separat og leveres løst.

Ballorex Dynamisk ventil. Se separat produktblad.
Aktuator: 24V, 230V eller 24V modulerende 0 - 10V signal.
Transformator EasyTrafo 75 V A. Se separat produktblad.
Transformator EasyTrafo 105 V A. Se separat produktblad.
Romregulator EasyReg. Se separat produktblad.



Figur 2

Svalbard-H



HURTIGVALG Svalbard-H

Tabellene angir effektopptak i kjølebaffelens vannkrets og avgitt lydeffektnivå fra baffel.

For å beregne total kjøleeffekt legges tilluftens kjøleeffekt til som vist i eksemplet under.

Eksempel			
Produkt:	Svalbard-H 1800		
Batteritype:	Standard	Kjøleeffekt vannside ved 40 Pa iht. tabell 3 =	310 W
Luftmengde:	80 m ³ /h	Tilluftens kjøleeffekt: $q/3600 \times 1,2 \times c_p \times \Delta t_{\text{rom-tilluft}} =$	
$\Delta t_{\text{rom-vann}}$:	10°C	$80/3600 \times 1,2 \times 1010 \times 6 =$	160 W
$\Delta t_{\text{rom-tilluft}}$:	6°C	Total kjøleeffekt =	470 W

Svalbard-H-1200 mm

Δt_k [°C]	6		8		10		L_w dB(A)		
Totaltrykk i kanal [Pa]	40	80	40	80	40	80	40Pa	80 Pa	
Luftmengde [m ³ /h]	40	110	130	150	170	180	210	23	32
	50	120	140	160	190	200	230	27	33
	60	120	150	170	200	210	240	30	35
	70	130	150	180	200	220	250	32	36
	80	140	160	190	210	230	260	34	38

Tabell 2, kjøleeffektene gjelder ved vannmengde 0,06 l/s

Svalbard-H-1800 mm

Δt_k [°C]	6		8		10		L_w dB(A)		
Totaltrykk i kanal [Pa]	40	80	40	80	40	80	40Pa	80 Pa	
Luftmengde [m ³ /h]	40	150	160	200	220	240	270	21	29
	60	170	190	220	250	270	310	26	32
	80	180	210	250	290	310	360	29	34
	100	200	230	270	310	330	380	32	37
	120	210	240	280	320	350	400	34	40

Tabell 3, kjøleeffektene gjelder ved vannmengde 0,06 l/s

Svalbard-H-2400 mm

Δt_k [°C]	6		8		10		L_w dB(A)		
Totaltrykk i kanal [Pa]	40	80	40	80	40	80	40Pa	80 Pa	
Luftmengde [m ³ /h]	60	200	230	270	300	340	370	22	29
	80	220	250	295	330	370	410	26	32
	100	240	270	320	360	400	450	29	35
	120	250	290	335	385	420	480	31	37
	140	260	300	350	400	440	500	33	39

Tabell 4, kjøleeffektene gjelder ved vannmengde 0,06 l/s

Svalbard-H-3000 mm

Δt_k [°C]	6		8		10		L_w dB(A)		
Totaltrykk i kanal [Pa]	40	80	40	80	40	80	40Pa	80 Pa	
Luftmengde [m ³ /h]	60	230	240	310	330	390	420	21	29
	80	250	270	340	380	430	480	23	31
	100	270	310	370	420	460	520	26	34
	130	300	340	400	450	500	560	30	37
	160	320	360	430	480	530	600	33	39

Tabell 5, kjøleeffektene gjelder ved vannmengde 0,06 l/s

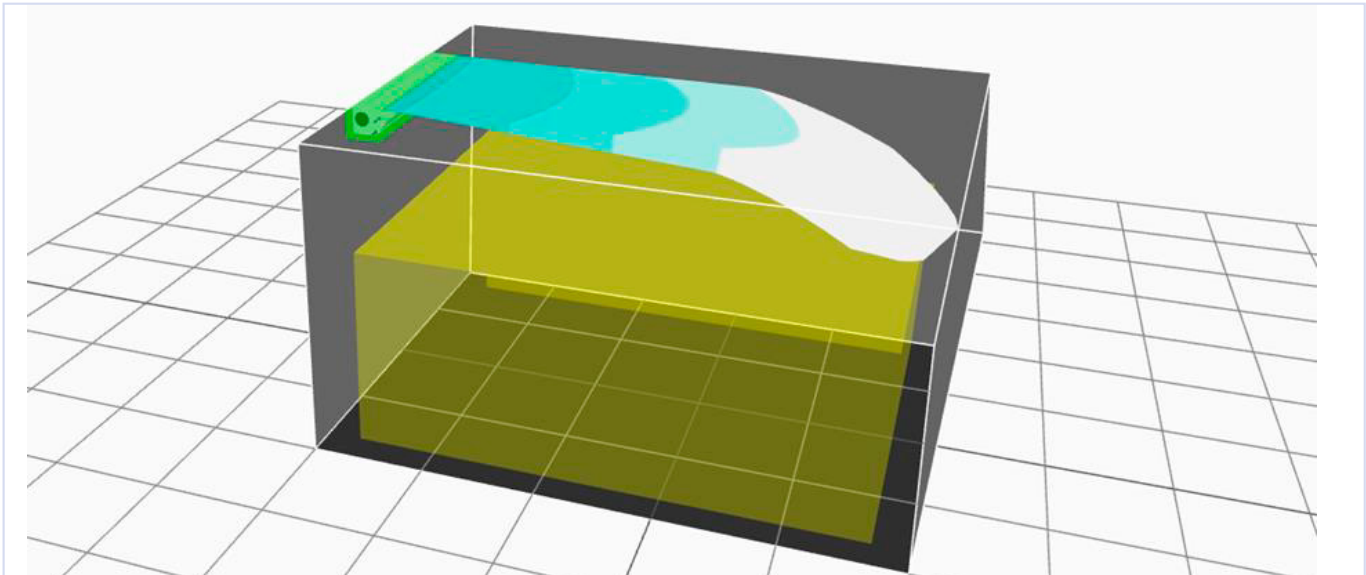
Svalbard-H

DIMENSJONERING

For eksakt dimensjonering benyttes programmet Aurasim som kan lastes ned fra vår hjemmeside www.trox.no. Med dette programmet kan man velge optimal kjølebaffel for gjeldende forhold. I Aurasim beregnes bl.a. det følgende:

- Kjøleeffekt
- Varmeeffekt
- Lydeffektnivå
- Lyddemping
- Trykktap luft/vann
- Hensiktsmessig plassering

Kjøle- og varmeeffekt beregnes i simuleringsprogrammet AURASIM som finnes på: aurasim.no.



Figur 3.

TEKNISKE DATA FOR INNJUSTERINGSSPJELD DRS-K Ø125.

Diagram 1 viser totaltrykktap over spjeldet alene som funksjon av luftmengde.

Lydkurvene representerer A-veid lydeffektnivå.

I tabell 6 finnes korreksjonsfaktoren [KO] for omregning til frekvensfordelte nivåer.

Korreksjons-faktorene angis i diagrammet for åpent spjeld (høyre/nedre linje) og stengt spjeld (venstre/øvre linje). Åpent tilsvarer 0° spjeldvinkel.

Korreksjonsfaktorene for mellomliggende arbeidspunkter interpoleres mellom disse. Lydeffektnivået i hver frekvens beregnes med formelen:

$$L_{\text{Wokt}} = L_{\text{WA}} + KO \text{ der } L_{\text{WA}} \text{ er lydtrykk avlest i diagram 1.}$$

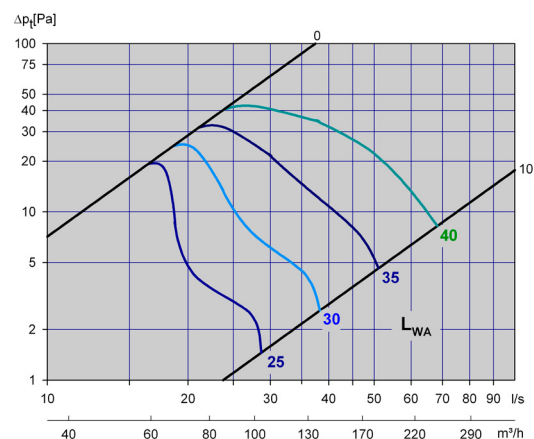


Diagram 1
 Trykktap og lydeffektnivå for innreguleringsspjeld DRS-K Ø125

Svalbard-H

Korreksjonsfaktor [KO], DRS-K Ø125

DRS-K	Oktavbånd (Hz)							
	63	125	250	500	1k	2k	4k	8k
Åpent spjeld(10)	19	5	1	-3	-9	-12	-16	-1
Lukket spjeld(0)	17	0	-5	-10	-14	-9	-8	-19

Tabell 6: Korreksjonsfaktorer for omregning til frekvensfordelt lydeffektnivå.



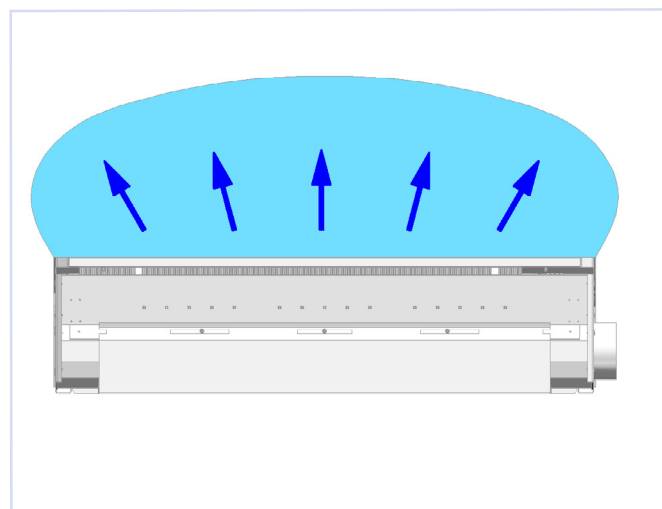
Figur 4, DRS-K Ø125

KASTELENGDE

Hensiktsmessig plassering for å unngå store hastigheter i oppholds-sonen beregnes i produktvalgs-programmet Aurasim som kan lastes ned fra vår hjemmeside: www.trox.no

SPREDNINGSMØNSTER

Spredningsmønsteret kan tilpasses med Jet Split lameller, til ulike vinkler og retninger. Dette visualiseres i produktvalgsprogrammet Aurasim som kan lastes ned fra vår hjemmeside: www.trox.no



Figur 5, Spredningsmønster

Svalbard-H

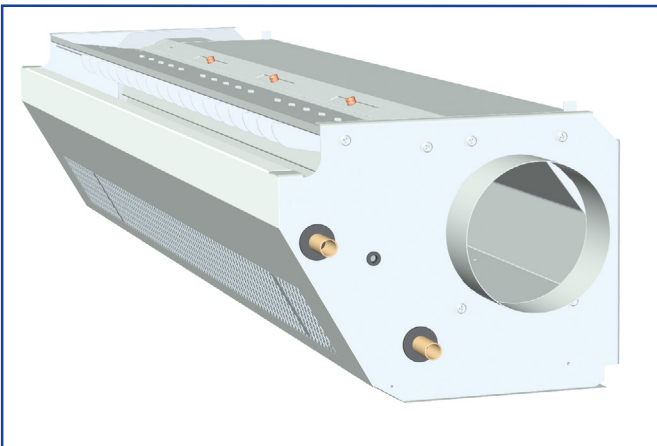
MONTERING, Svalbard-H

Svalbard-H leveres med montaseskinne som skrues mot vegg, deretter monteres kjølebaflen på plass.

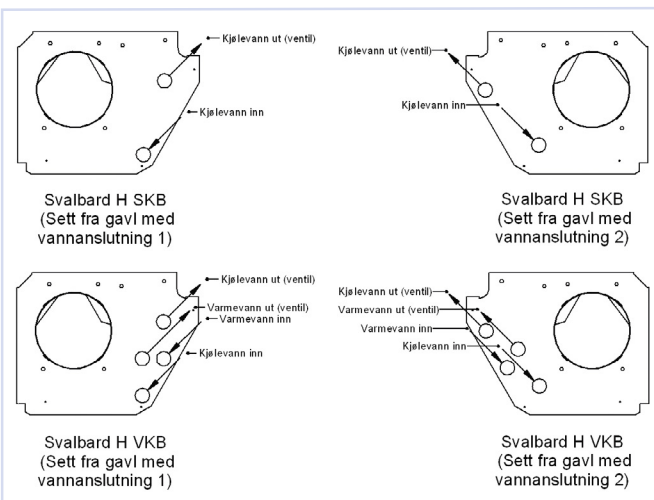
Montasjeanvisning finnes på vår hjemmeside: www.trox.no

MONTERING, vannventil

Vannventilen skal plasseres på retur (kjølevann ut), og med pilen på vannventilen bort fra kjølebatteriet, de forskjellige tilkoblingsvariantene er vist i figur 8.



Figur 6, Svalbard-H, montasje



Figur 8. Svalbard-H, montasje vannventil

Svalbard-H er utviklet og produsert av:

INNREGULERING

Svalbard-H vil være forhåndsinnstilt fra fabrikk iht. oppgitt luftmengde og trykk. Innstillingsfaktor og k-faktor vil være angitt på hensiktsmessig plassert etikett som kommer til syne når fronten svinges ned. Ved behov kan luftmengde tilpasses på byggeplass, nye dyseposisjoner oppgis fra fabrikk eller hentes ut fra Aurasim som kan lastes ned fra vår hjemmeside: www.trox.no

Maks. driftstrykk vannside 10 bar.

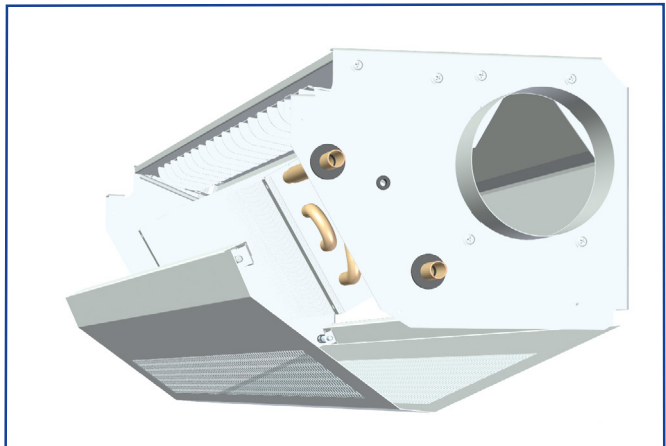
Maks. prøvetrykk vannside 15 bar.

VEDLIKEHOLD

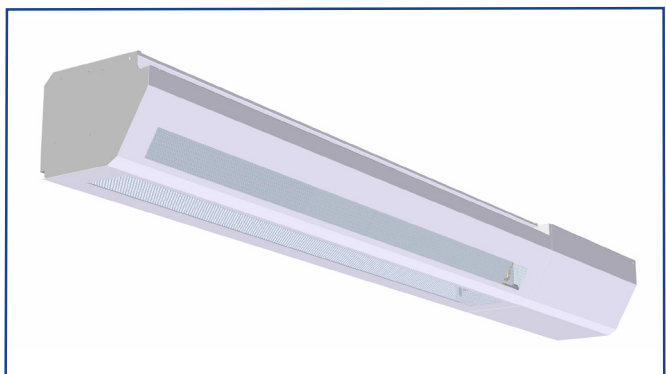
Ved å svinge ned baffelens underplate som vist i figur 7, gis tilgang til batteriet. Det anbefales støvsuging og eventuelt rengjøring med fuktig klut ved behov.

MILJØ

Forespørsel vedrørende byggvaredeklarasjon kan rettes til en av våre selgere, eller finnes på vår hjemmeside: www.trox.no



Figur 7, Svalbard-H, montasje



Figur 9. Svalbard-H, blinddeksel

Retten til endringer forbeholdes.