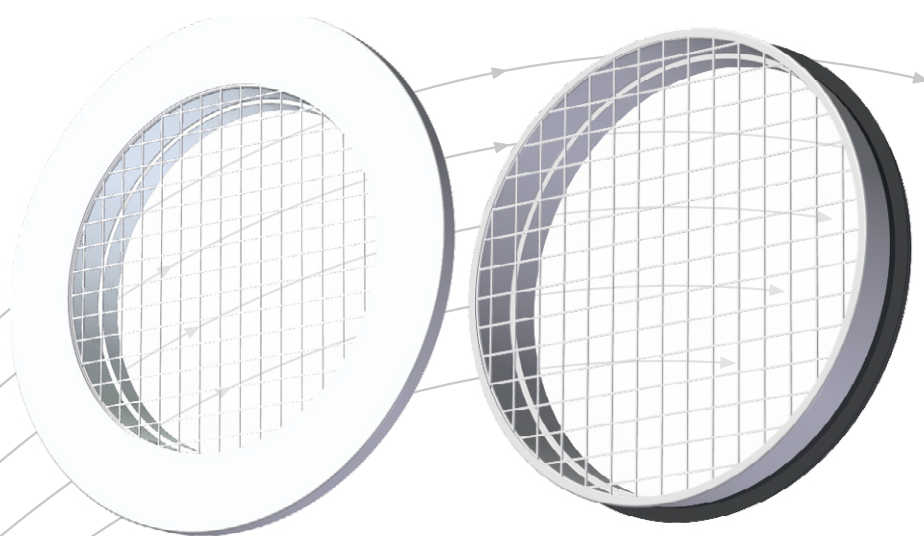


# Nettingrist



- Enkel montasje
- Leveres med eller uten pynteflens

**TROX<sup>®</sup> TECHNIK**

 **Auranor**

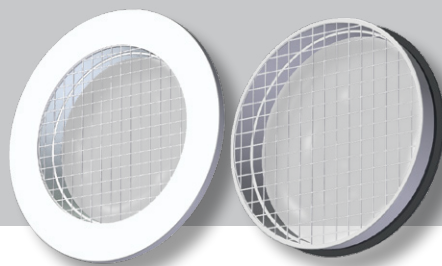
TROX Auranor Norge AS

Telefon +47 61 31 35 00

Auranorvegen 6  
2770 Jaren

e-post: [firmapost@auranor.no](mailto:firmapost@auranor.no)  
[www.trox.no](http://www.trox.no)

# Nettingrist



## ANVENDELSE

Nettingristen er sirkulær og benyttes både som avtrekks- og inntaksrist.

## UTFØRELSE

Nettingristen leveres i to varianter, med eller uten pynteflens.

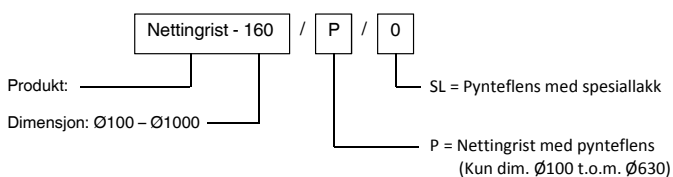
## MATERIALE OG OVERFLATEBEHANDLING

Nettingristen er produsert i galvanisert stål. Nettingrist med pynteflens leveres standard lakkert RAL 9003 - glans 30. Begge variantene har påmontert gummipakning. Nettingrist med pynteflens i dim Ø500 og Ø630 leveres med festehull i pynteflens og medfølgende skruer.

Nettingrist uten pynteflens leveres f.o.m. dim Ø100 t.o.m. dim Ø1000

Nettingrist med pynteflens leveres f.o.m. dim Ø100 t.o.m. dim Ø630

## BESTILLINGSKODE, NETTINGRIST



### Eksempel:

Nettingrist-160 / P / 0

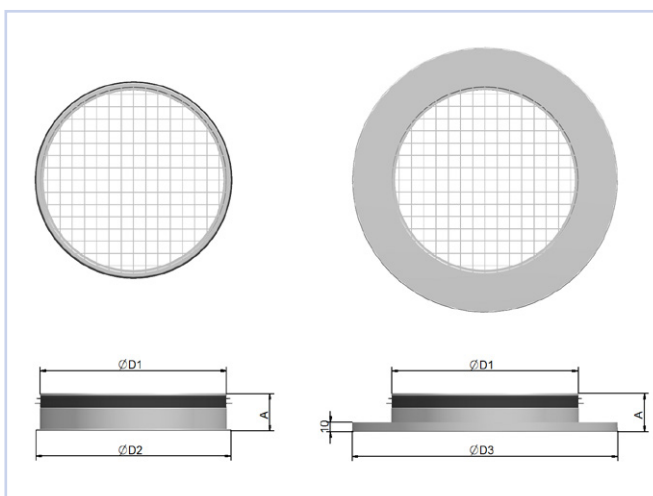
### Forklaring:

Nettingrist dimensjon Ø160 med pynteflens lakkert hvit RAL 9003 - glans 30.

## MÅL OG VEKT, NETTINGRIST

NETTINGRIST			Pynteflens	A-mål	Vekt [kg]	
Dim.	D1	D2			Uten pynteflens	Med pynteflens
100	99	105	180	70	0,05	0,20
125	124	132	205	65	0,08	0,23
160	159	167	243	62	0,20	0,38
200	199	207	282	64	0,25	0,47
250	249	258	334	75	0,30	0,56
315	314	325	420	75	0,45	0,77
400	399	410	530	75	0,70	1,10
500	498	510	630	56	0,90	1,40
630	628	640	760	56	1,40	2,00
800	798	810	-	75	1,60	-
1000	998	1010	-	75	2,00	-

Tabell 1



Figur 1

## MONTERING

Kan monteres direkte i spirorør

## VEDLIKEHOLD

Rengjøres med fuktig klut eller støvsuges etter behov.

## MILJØ

Forespørsel vedrørende byggvaredeklarasjon kan rettes til en av våre selgere, eller finnes på vår hjemmeside: [www.trox.no](http://www.trox.no)

Retten til endringer forbeholdes.