

TVE

VAV-regulator



- Reguleringsområde fra 0,5 til 13 m/s
- Dimensjoner fra Ø100 – Ø400
- Kan monteres direkte i bend og avgrening
- Ingen målekryss og slanger luftmengdemåling via spjeldblad og spjeldaksling
- Uavhengig av luftretning

TROX[®] TECHNIK

Auranor

TROX Auranor Norge AS

Telefon +47 61 31 35 00

Auranorvegen 6
2770 Jaren

e-post: firmapost@auranor.no
www.trox.no



TVE



ANVENDELSE

TVE er en sirkulær volumregulator som fungerer uavhengig av kanaltrykket, og som regulerer til ønsket luftmengde i henhold til gitt settpunkt. Settpunktet for ønsket luftmengde kan eksempelvis gis analogt som et 0/2-10 V signal eller digitalt via Modbus. TVE er beregnet for bruk i komfortventilasjon, og kan leveres med både dynamisk sensor og statisk sensor. Statisk sensor benyttes typisk i situasjoner der det er stor konsentrasjon av forurensninger eller aggressive stoffer i luften.

UTFØRELSE

TVE er en komplett måle- og reguleringsenhet for behovstyring av luftmengder i ventilasjonsanlegg. Luftmengden måles via trykkmåling i spjeldbladet og reguleringen og spjeldbevegelsen skjer i TROX VAV-regulatoren som er påmontert. Måletrykket overføres direkte til regulatoren via spjeldakslingen, så det er ingen utenpåliggende slanger eller kabler på produktet. VAV-regulatoren kan enkelt demonteres og monteres med et enhåndsgrep uten bruk av verktøy.

TVE overholder tetthetsklasse 3 (Ø100-Ø160) og 4 (Ø200-Ø400) med spjeldbladet i lukket stilling, og klasse C for lekkasje mot omgivelsene, i henhold til EN 1751. Hygieneegenskaper er i henhold til krav i VDI 6022. De tekniske egenskapene for TROX VAV-regulatorene som benyttes på TVE finnes i egne datablader. Regulatorene leveres for analog styring eller med Modbus RTU kommunikasjon. Begge varianter kan fås med dynamisk eller statisk trykksensor. TVE kan leveres i mantlet utførelse med isolasjon og stålkapsling.

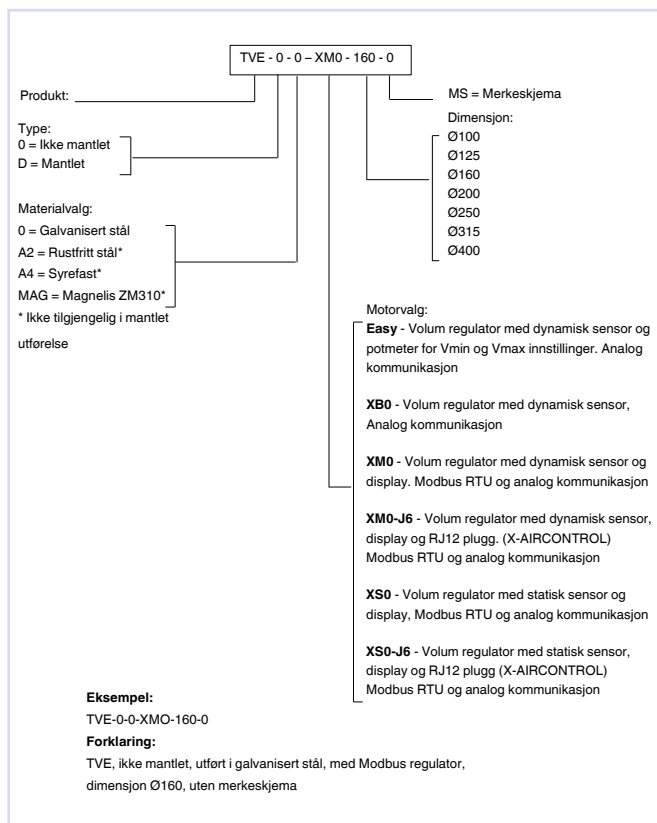
FUNKSJON

TVE måler luft hastigheten via en måleanordning i spjeldbladet. Måletrykket overføres til spjeldmotoren igjennom kanalakslingen. Når det skjer en endring i kanaltrykket, for eksempel ved at andre volumregulatorer på grenen åpner eller stenger, vil TVE kompensere ved å justere på spjeldet inntil ønsket mengde igjen er oppnådd.

MATERIALE OG OVERFLATEBEHANDLING

TVE har sarg produsert i galvanisert stål, korrosjonsklasse C3. Spjeldblad og spjeldaksling er i plast, PA6, UL94, flammehemmende (V-0). Pakningen på spjeldbladet er i plast, TPU, mikrobakterieresistent. Pakningen på anslutningen er i EPDM gummi. I mantlet utgave benyttes Ecoson polyesterisolasjon. TVE kan leveres i korrosjonsklasse C5 i materialene rustfritt, syrefast og Magnelis (gjelder ikke mantlet utførelse).

BESTILLINGSKODE, TVE



TVE



MÅL OG VEKT, TVE

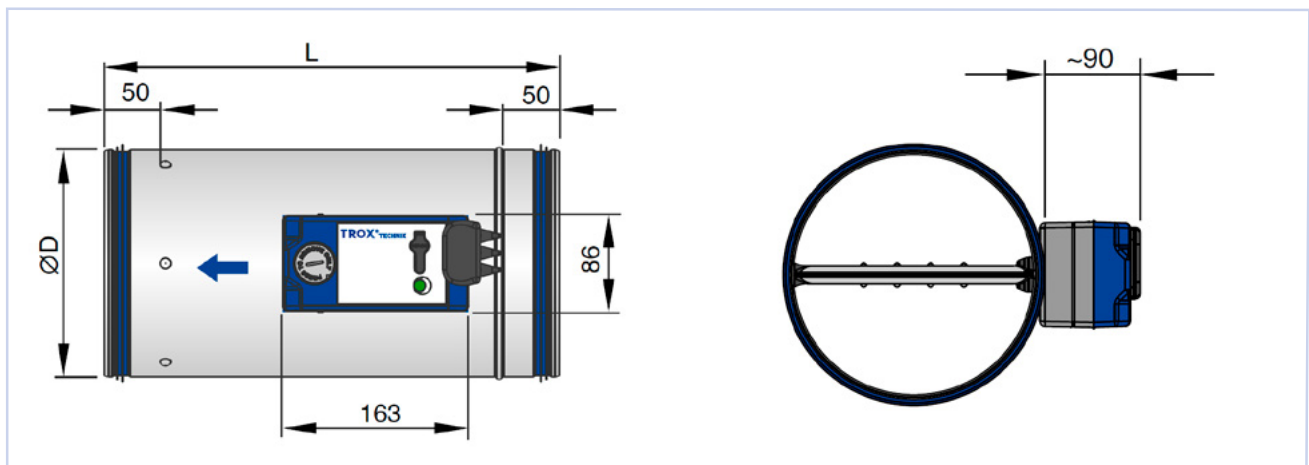
Dim.	L	ØD	Vekt
	mm	mm	kg
100	310	99	3,3
125	310	124	3,6
160	310	159	4,2
200	400	199	5,1
250	400	249	6,1
315	400	314	7,1
400	500	499	8,3

Tabell 1, Mål og vekt TVE

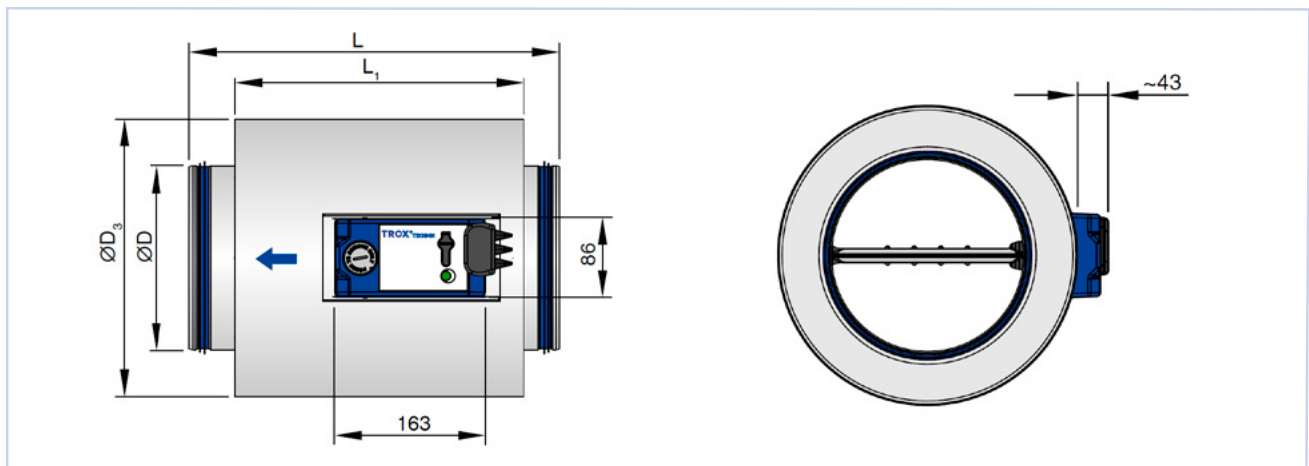
MÅL OG VEKT, TVE-D

Dim.	L	L ₁	ØD	ØD ₃	Vekt
	mm	mm	mm	mm	kg
100	310	232	99	199	7,2
125	310	232	124	219	8,5
160	310	312	159	261	11,0
200	400	312	199	299	12,9
250	400	312	249	354	15,9
315	400	312	314	415	17,1
400	500	412	399	498	19,0

Tabell 2, Mål og vekt TVE-D (mantlet)



Figur 1, Målskisse TVE



Figur 2, Målskisse TVE-D

TVE

 HURTIGVALG

Dim.	V		$\Delta P_{st} \text{ min}$	ΔV
	l/s	m ³ /h	Pa	± %
100	4	14	0,1	18
	17	58	2,3	10
	35	127	11,0	7
	67	241	39,6	5
	98	354	85,5	5
125	6	21	0,1	19
	26	91	1,7	10
	58	207	9,0	7
	109	393	32,4	5
	160	579	70,4	5
160	10	35	0,1	18
	42	150	1,2	10
	93	333	6,0	7
	175	631	21,5	5
	258	929	46,7	5
200	16	55	0,1	18
	66	236	1,0	10
	150	541	5,0	7
	285	1027	18,0	5
	420	1513	39,1	5
250	25	87	0,1	18
	103	370	0,7	10
	228	882	4,0	7
	433	1558	12,5	5
	636	2293	27,0	5
315	39	140	0,1	18
	164	589	0,8	10
	366	1317	4,0	7
	701	2523	14,7	5
	1028	3700	31,6	5
400	63	226	0,1	18
	264	950	0,8	10
	591	2126	4,0	7
	1131	4071	14,7	5
	1659	5971	31,6	5

Tabell 3. TVE - luftmengdeområde, differansetrykk og målenøyaktighet ved tilnærmet åpent spjeld.

TVE

AKUSTISK DOKUMENTASJON

TVE, lydtrykknivå ved 150 Pa differansetrykk

Dim.	V	V	Generert støy til kanalen			Flankestøy	
			1	2	3	4	5
	l/s	m ³ /h	L _{PA} dB(A)				
100	4	14	32	<15	<15	15	<15
	35	127	46	32	28	29	18
	67	241	51	37	33	34	23
	98	354	55	37	32	37	26
125	6	21	37	15	<15	20	<15
	58	207	48	34	28	31	20
	109	393	52	39	34	35	24
	160	579	56	41	37	40	29
160	10	35	42	24	15	22	15
	93	333	45	33	28	25	18
	175	631	50	38	34	31	24
	258	929	53	40	35	36	29
200	16	55	33	20	<15	<15	<15
	150	541	46	36	31	26	<15
	285	1027	49	38	34	32	17
	420	1513	53	43	40	38	23
250	25	87	40	29	22	24	<15
	228	882	46	37	32	32	17
	433	1558	47	39	34	36	21
	636	2293	52	45	41	43	28
315	39	140	40	30	25	24	<15
	366	1317	46	38	30	32	17
	701	2523	47	40	35	36	21
	1028	3700	52	46	40	43	28
400	63	226	40	32	27	24	<15
	591	2126	46	40	32	32	17
	1131	4071	47	42	37	36	21
	1659	5971	52	48	42	43	28

Tabell 4, 1. TVE
 2. TVE med lyddemper LEV-500
 3. TVE Med lyddemper LEV-1000
 4. TVE
 5. TVE-D

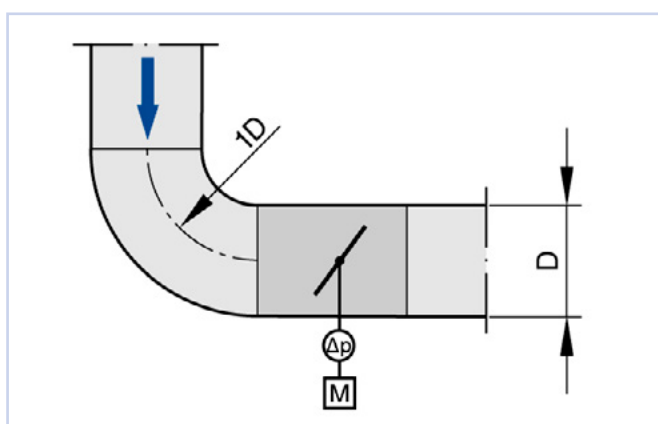
Easy Product Finder (EPF) kan brukes for data ved andre luftmengder og/eller differansetrykk. EPF finnes på våre nettsider: www.trox.no

TVE

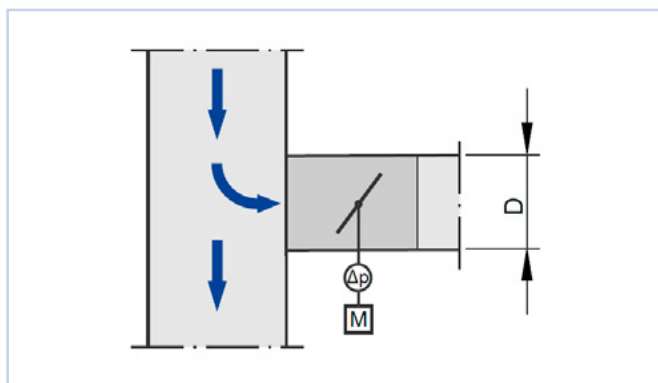
MONTERING

TVE kan monteres direkte i bend og avgreining uten at dette påvirker målenøyaktigheten. For å begrense støy og gi best mulig regulering bør spjeldblad/spjeldaksling følge (være parallell med) retningsendringen i bend eller avgreining. Se figur 3 og figur 4.

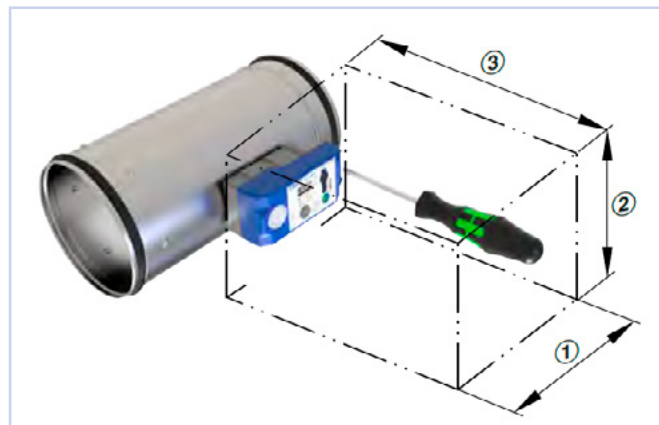
Tilstrekkelig serviceavstand må avsettes for igangkjøring og vedlikehold. Det anbefales å montere TVE med minimum serviceavstand i henhold til figur 5 og tabell 5. Ved behov må inspeksjonsluke monteres.



Figur 3, TVE montert direkte i bend.



Figur 4, TVE montert direkte i avgreining.



Figur 5, serviceavstand

Plassbehov, kontrollkomponent på den ene siden

Tilbehør	①	②	③
Aktuator: Easy, XB0, XM0, XM0-J6, XS0, XS0-J6	250	200	300

Tabell 5. TVE - serviceavstand

INNREGULERING

Innregulering og service kan utføres direkte på VAV-regulatorens display (Easy og Modbus-regulatorer), eller ved hjelp av serviceverktøyet GUV3-M.

VEDLIKEHOLD

Under normale forhold krever ikke TVE særskilt vedlikehold, da konstruksjon og materialer ikke er utsatt for slitasje.

MILJØ

Forespørsel vedrørende byggvaredeklarasjon kan rettes til en av våre selgere, eller finnes på vår hjemmeside: www.trox.no



Retten til endringer forbeholdes.