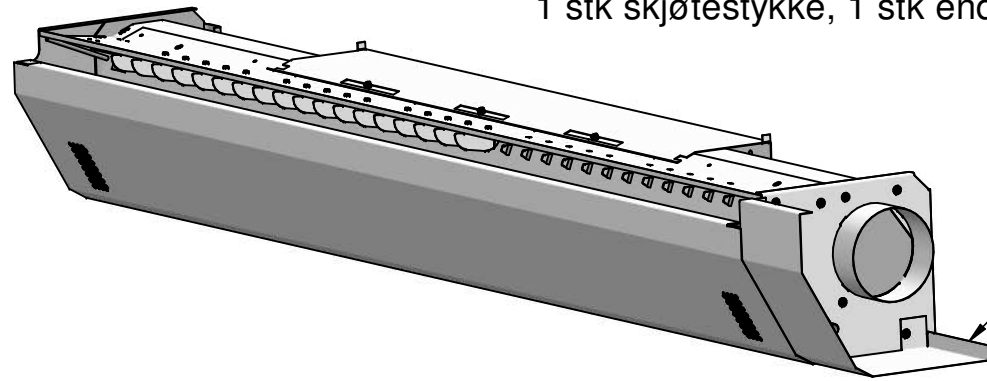
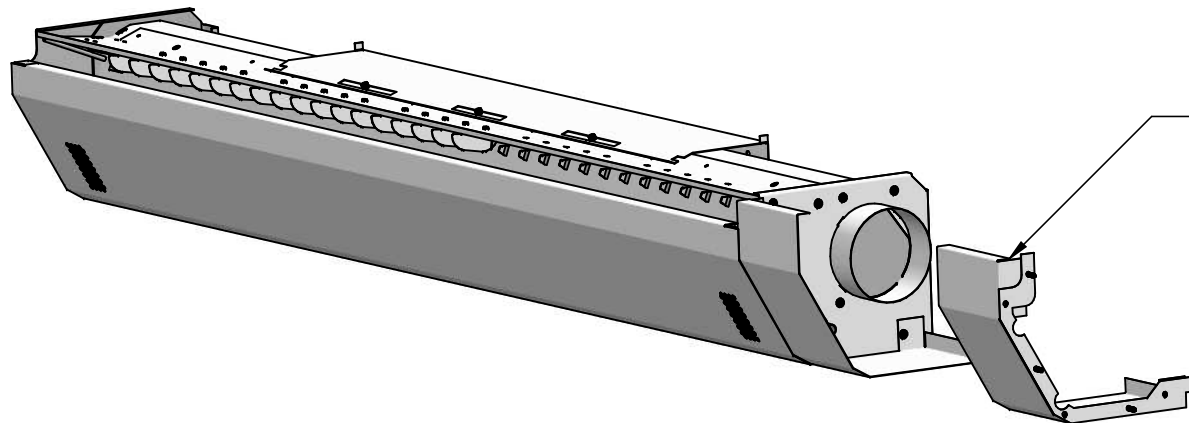


Komplett deksel for Svalbard-H leveres som 3 deler.  
1 stk skjøtestykke, 1 stk endestykke og 1 stk deksel-front.



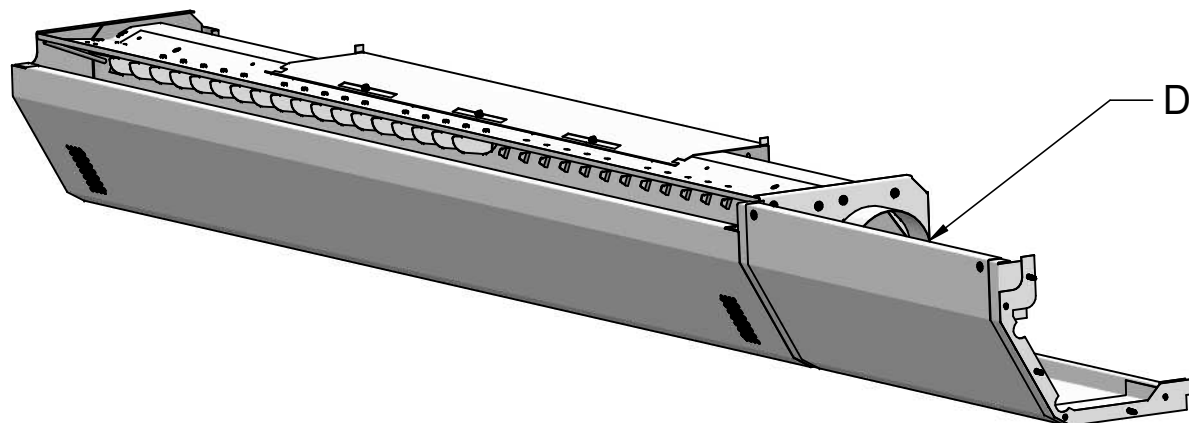
Skjøtestykke

Skru skjøtestykket til endevegg på Svalbard-H.  
Bruk forstansede hull.



Endestykke

Skru endestykket til vegg på linje med Svalbard-H.



Deksel-front

Plasser deksel-front utvendig på skjøtestykket og  
endestykket. Fest deksel-fronten med skruer.  
Bruk forstansede hull i deksel-front.