



Cirkulær studs med toptilslutning



Aerosoltilførsel



Lukkespjæld med lavt lækage, manuelt justerbar



Spjældblad til afbalancering af luftmængde



Testet i henhold til VDI 6022

Loftdiffuser med partikelfilter

TFC



Til kritisk luftrensning og højeste hygiejnekrav, egnet til montering i loftet

Loftmonterede partikelfiltre som et sidste filtertrin med Mini Pleat-filterpaneler til separation af suspenderede partikler. Anvendes inden for medicin, biologi, medicinalindustrien og følsomme tekniske områder.

- Let, tidsbesparende og sikkert filterskift, kan udføres af én person på grund af den specielle fikserings ramme
- Hurtig og nem fastgørelse af diffuseren med central skrue og fjeder
- Robust, fuldsvejset konstruktion
- Med eller uden valgfri testmulighed for forseglings integritet
- Kompakt konstruktion, velegnet til lave lofter, integration med gængse renrumsloftsystemer fra forskellige producenter
- Forskellige diffuserer for at opfylde individuelle krav på bedste vis
- Horizontal (cirkulær, rektangulær) eller vertikal (cirkulær) tilslutning
- Valg af lukkespjæld med lav lækage eller flow begrænser til horisontal tilslutning
- Udstyr til differenstrykmåling og partikelprøvetagning til målinger
- Filterelementet er let tilgængeligt fra renluftsiden, selv efter installationen, takket være en aftagelig tværstang
- Til luftrenhedsklasse 5 til 8 i henhold til ISO 14644-1
- Opfylder hygiejnekravene i VDI 6022
- Lækageklasse: EN 1886 L1, EN 15727 klasse D

Generelle oplysninger	2	Med rektangulær studs med sidetilslutning	12
Funktion	4	Konstruktioner	13
Specifikationstekst	5	Lofdtype	15
Ordre kode	6	Loftdiffuser	17
Varianter	8	Ophængnings-/målepunkter	20
Med cirkulær studs med sidetilslutning	9	Dimensioner	24
Med cirkulær studs med toptilslutning	11		

Generelle oplysninger

Ansøgning

- Loftdiffuser med partikelfilter til montering i loftet som sidste filtertrin og til luftfordeling
- Montering af filterelementer til separation af suspenderede partikler såsom aerosoler, giftigt støv, virus eller bakterier fra lufttilførsel eller udsugning.

Særlige funktioner

- Kompakt konstruktion
- Nem at bruge
- Høj driftssikkerhed

Klassificering

- Hygiejnisk testet i henhold til VDI 6022
- SC, SCH, SCV, SCM, SCD, SCA, TC, TCM, TCA, SR

Nominelle størrelser

- 400, 500, 600, 625, 680, 825 mm

Varianter

- SC: Cirkulær studs med sidetilslutning
- SCH: Cirkulær studs med sidetilslutning, manuelt justerbart lukkespjæld
- SCE: Cirkulær studs med sidetilslutning, lukkespjæld med elektrisk aktuator 24 – 240 V AC
- SCV: Cirkulært studs med sidetilslutning, flow begrænser
- SCM: Cirkulær studs med sidetilslutning, spjældblad til afbalancering af flow hastighed
- SCD: Cirkulær studs med sidetilslutning, forsænket
- SCA: Cirkulær studs med sidetilslutning, aerosoltilførsel
- TC: Cirkulær studs med toptilslutning
- TCM: Cirkulær studs med toptilslutning, spjældblad til afbalancering af flow hastighed
- TCA: Cirkulær studs med toptilslutning, aerosoltilførsel
- SR: Rektangulær studs med sidetilslutning

Konstruktioner

- G: Gelforsegling (rammedybde 91 – 105 mm)
- CF: Kontinuerlig forsegling eller flad forsegling (rammedybde 78 – 90 mm)
- CFL: Kontinuerlig forsegling eller flad forsegling (rammedybde 150 mm)
- FT: Flad forsegling (rammedybde 78 mm)
- FTL: Flad forsegling (rammedybde 150 mm)

Material Gehäuse

- SPC: Stål, pulverlakeret RAL 9010, ren hvid
- STA: Rustfrit stål (kun for SC, TC, SR)

Dele og egenskaber

- Elektrisk aktuator: netttilslutning 24 – 240 V, 50 Hz
- Flow begrænser: Fabriksindstillet til en reference flow hastighed, kan justeres inden for et flow område på > 5 : 1

Lufterterminaludstyr

- ADLQ: Loftdiffuser
- DLQ: Loftdiffuser
- DLQL: Loft hvirveldiffuser med baffel element af akustisk fleece
- LF: Loftdiffuser
- FD: Loft hvirveldiffuser
- TDF: Loft hvirveldiffuser
- VDWF: Loft hvirveldiffuser
- PCD: PROCONDIF® diffuser
- AIRNAMIC: Loft hvirveldiffuser

Valgmuligheder

- ED: Ekstern diffuser
- ID: Intern diffuser
- CC: Clip-in fliseloft
- D: Studs diameter
- T: Topophæng og målepunkter
- S: Sideophæng og målepunkter
- FC: Med understøtninger til at bære et falsk loft, målepunkter i toppen

Nyttige tilføjelser

- Mini Pleat-filterpaneler (MFP) eller Mini Pleat-filterpaneler til renrum (MFPCR)
- Passende filterelementer bestilles separat

Konstruktion

- Fastspændingsmekanisme med 4 fastgørelsespunkter for filterelementer
- Testmulighed for forseglingsintegritet som en mulighed
- Flytbar tværstiver
- Målepunkter til overvågning af det differentielle driftstryk

Materialer og overflader

- Kabinet af enten stålplade, pulverlakeret RAL 9010, ren hvid, eller af rustfrit stål for varianterne SC, TC og SR
- Front af stålplade, pulverlakeret RAL 9010, ren hvid: DLQ, FD, TDF, VDWF, LF, DLQL; front af anodiseret aluminium: ADLQ; front af rustfrit stål: VDWF og LF.
- Diffuser af stålplade, pulverlakeret RAL 9010 (ren hvid, mat); type PCD med indvendig del af PP-plast, RAL 9010 (ren hvid)
- Diffuser af ABS plast af høj kvalitet, RAL 9010 (ren hvid), type AIRNAMIC

Standarder og retningslinjer

- Hygiejne opfylder kravene i VDI 6022, VDI 3803, DIN 1946 del 4, ÖNORM H 6021 og ÖNORM H 6020, SWKI VA 104-01 og SWKI 99-3, samt EN 16798
- Lækageklasse: EN 1886 L1, EN 15727 klasse D

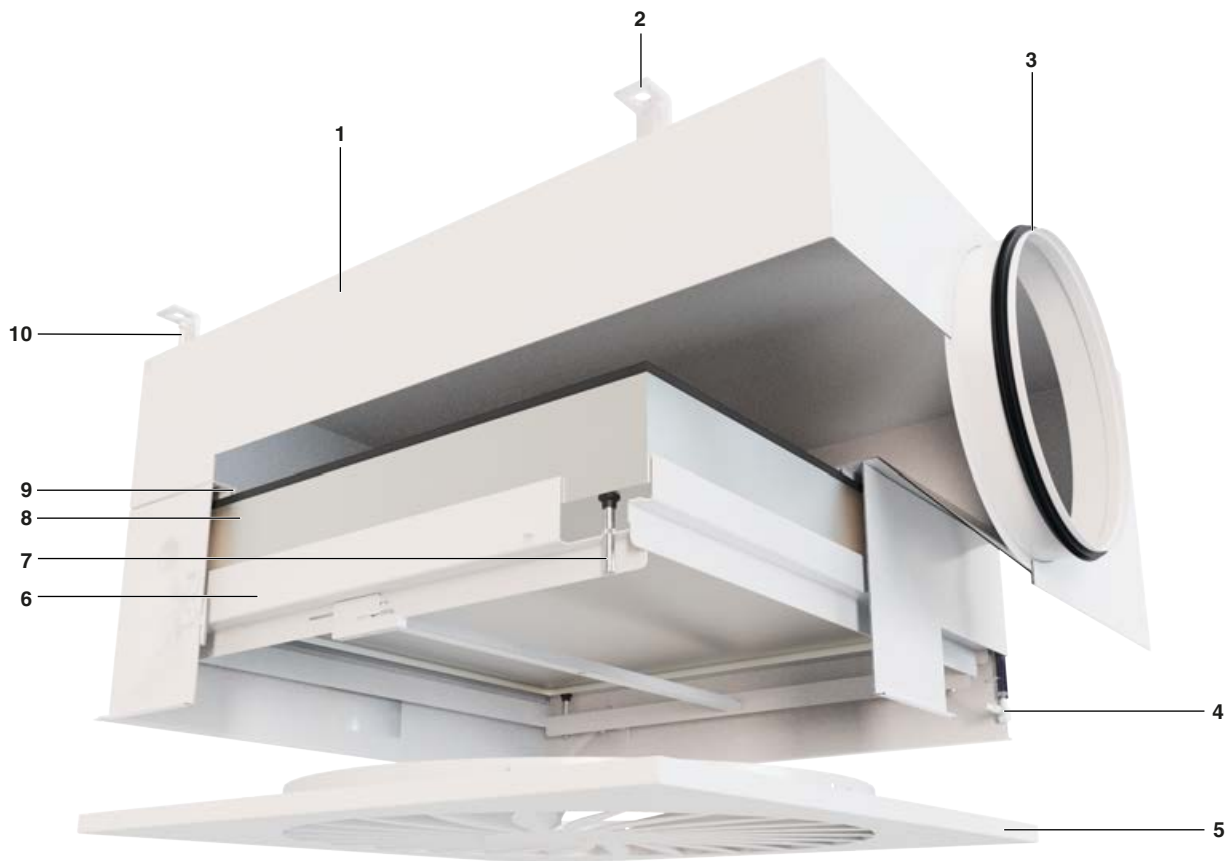
Vedligeholdelse

- Filterskift og vedligeholdelse af konstruktioner med lukkespjæld kan udføres uden afbrydelse af systemets drift.
- Diffuserer med central fastgørelse kan let fjernes for at skifte filter og rengøre dem.

Installation og idriftsættelse

- Montering af filterelementer med flad forsegling, kontinuerlig skumforsegling eller gelforsegling
- Filterelementet presses på plads med fire let håndterbare spændeskruer
- Fastgørelse af diffuser med centralskrue og fjeder (fastgørelse af andre)

Funktion



- 1 Kabinet
- 2 Fastgørelsesbeslag
- 3 Studs med gummipakning
- 4 Indvendigt målerør
- 5 Loftdiffuser
- 6 Spændemekanisme for filterelementet
- 7 Spændeskruer
- 8 Filterelement
- 9 Filterbeslag
- 10 Trykmålepunkt

Specifikationstekst

Denne specifikationstekst beskriver produktets generelle egenskaber. Tekster til varianter kan genereres med vores designprogram Easy Product Finder.

Specifikationstekst

Mikrofilter-loftdiffuser type TFC til montering i loftet som sidste filtertrin og til luftfordeling. Montering af filterelementer til separation af suspendede partikler såsom aerosoler, giftigt støv, virus eller bakterier fra lufttilførsel eller udsugning. Kabinet med cirkulær studs med enten sidetilslutning eller toptilslutning, eller med rektangulær studs med sidetilslutning. Som standard er loftsmonterede partikelfiltre med cirkulære studs forsynet med en gummipakning. Valg af forskellige konstruktioner: lukkespjæld med lavt lækage ("lufttæt"), enten manuelt justerbar eller med elektrisk aktuator; flow begrænser; spjældblad til afbalancering af flow hastighed; forsænket studs med sidetilslutning; eller aerosoltilførsel. Kabinet uden testrille til filtre med flad forsegling, kontinuerlig skumforsegling eller gelforsegling; kabinet med testrille som tilvalg til filtre med flad forsegling. Filterdybde fra 78 til 150 mm. Kabinet af stålplade med RAL 9010 pulverlakering; rustfrit stål som tilvalg. Kabinet og diffuser er velegnet til montering i gipsplader og mineralfiberlofter, der findes på markedet, samt i loftsystemer, hvor man kan gå på loftet. Der er også mulighed for montering i clip-in fliselofter (valgfrit). Udvendig diffuser som standard, indvendig diffuser som tilvalg til flush installation. Fastgøres på tværstangen med central skrue og fjeder; kan fjernes, så filteret (nedstrømssiden) kan kontrolleres. Filterelementerne presses på plads af en installationsunderramme med fire spændeskruer. Som standard er kabinettet udstyret med et indvendigt målerør og trykmålepunkter til overvågning af det differentielle driftstryk. Som standard er trykmålepunkterne placeret i toppen, alternativt i siden; i tilfælde af installation i falsk loft er målepunkterne

placeret i toppen. Til montering af Mini Pleat filterpaneler med flad forsegling, kontinuerlig skumtætning eller gelforsegling. Tæthedsprøvning af de enkelte kabinetter. Lækageklasse L1 i henhold til EN 1886; lækageklasse D i henhold til EN 15727.

Særlige funktioner

- Kompakt konstruktion
- Nem at bruge
- Høj driftssikkerhed
- Velegnet til filterelementer med forskellige forseglinger og i forskellige højder
- Nem fastgørelse af diffuseren med skrue og fjeder
- Passer til forskellige loftsystemer

Materialer og overflader

- Kabinet af enten stålplade, pulverlakeret RAL 9010, ren hvid, eller af rustfrit stål for varianterne SC, TC og SR
- Diffuserer af stålplade, pulverlakeret RAL 9010 (ren hvid): DLQ, FD, TDF, VDWF, LF, DLQL. Diffuserer af anodiseret aluminium: ADLQ. Diffuserer af rustfrit stål: VDWF og LF
- Diffuser af stålplade, pulverlakeret RAL 9010 (ren hvid, mat): PCD med indvendig del af PP-plast, RAL 9010 (ren hvid), mat.
- Diffuser fremstillet af ABS plast af høj kvalitet, RAL 9010 (ren hvid): AIRNAMIC

Konstruktioner

- SPC: Stål, pulverlakeret RAL 9010, ren hvid
- STA: Rustfrit stål (kun for SC, TC, SR)

Ordre kode

TFC – **SC** – **CF** – **SPC** – **CC** – **ID** – **VDWF** / **600 × 24** – **248** – **20** / **T**
 | | | | | | | | | | |
 1 2 3 4 5 6 7 8 9 10 11

1 Type
TFC Loftmonteret partikelfilter

2 Varianter

SC Cirkulær studs med sidetilslutning
SCH SC med manuelt justerbar lukkespjæld
SCE SC med elektrisk lukkespjæld (24 – 240 V AC)
SCM SC med spjældblad til afbalancering af flowmængde
SCV SC med flow begrænser
SCD SC med forsænket studs
SCA SC med aerosoltilførsel
TC Cirkulær studs med toptilslutning
TCM TC med spjældblad til afbalancering af flowmængde
TCA TC med aerosoltilførsel
SR Rektangulær studs sideindgang

3 Filtermontering og konstruktion

Uden testrille

G Filter med gelforsegling (rammedybde 91 – 105 mm)
CF Filter med kontinuerlig forsegling og flad forsegling (rammedybde 78 – 90 mm)
CFL Filter med kontinuerlig forsegling og flad forsegling (rammedybde 150 mm) (kun til SC, SCM, SCA, TC, TCM, TCA, SR)

Med testrille

FT Filter med flad forsegling (rammedybde 78 mm)
FTL Filter med flad forsegling (rammedybde 150 mm) (kun for SC, SCM, SCA, TC, TCM, TCA, SR)

4 Kabinet materiale

SPC Stål, pulverlakeret, RAL 9010 (ren hvid)
STA Rustfrit stål (kun for SC, TC, SR)

5 Lofttyper

Ingen angivelse: standard

CC Clip-in fliseloft (ikke for nominal størrelse 825)

6 Position af loftdiffuser
ED Ekstern

ID Intern (ikke for nominal størrelse 825)

7 Loftdiffuser

Ingen indtastning: Ingen

Stål, pulverlakeret (SPC)

Udvendig diffuser (ED)

ADLQ, DLQ, DLQL, LF, FD, TDF, VDWF, PCD, AIRNAMIC

Indvendig diffuser (ID)

LF, FD, TDF, VDWF
Rustfrit stål (STA)

Indvendig eller udvendig diffuser (ID, ED)

LF, VDWF
8 Nominal størrelse [mm]
Uden diffuser
400, 500, 600, 625, 680, 825
Udvendig diffuser (ED)

ADLQ, DLQ, DLQL, FD, TDF

400, 500, 600, 625, 680

AIRNAMIC, PCD

600, 625

LF

400, 500, 600, 625, 680, 825

VDWF × 16

400 × 16

VDWF × 24

500 × 24, 600 × 24, 625 × 24, 680 × 24

VDWF × 48

625 × 48

VDWF × 54

680 × 54

VDWF × 72

825 × 72
Indvendig diffuser

LF, FD, TDF

400, 500, 600, 625, 680

VDWF × 16

400 × 16

VDWF × 24

500 × 24, 600 × 24, 625 × 24, 680 × 24

VDWF × 48

625 × 48

VDWF × 54

680 × 54
9 Studs størrelse [mm]

Angiv diameter

For variant SR

Angiv størrelse (bredde × højde)

10 Flange bredde [mm]
0 (kun AIRNAMIC)

10 – 55

T Ophængning og målepunkter i toppen**11 Ophængnings-/målepunkter****S** Sideophæng og målepunkter**FC** Installation i falsk loft, målepunkter i toppen**Bestillingseksempel: TFC-SC-CF-SPC-CC-ID-VDWF/600×24-248-20/T**

Type	TFC
Variant	Cirkulær studs med sidetilslutning
Filtermontering og konstruktion	Filter med kontinuerlig forsegling og flad forsegling (rammedybde 78 – 90 mm)
Kabinet materiale	Stål, pulverlakeret RAL 9010 (ren hvid)
Lofttype	Clip-in fliseloft
Position af loftdiffuser	Indvendig diffuser
Loftdiffuser	VDWF
Nominel størrelse [mm]	600 × 24 blade
Studs størrelse [mm]	Ø 248
Flange bredde [mm]	20
Ophængnings-/målepunkter	Ophængning og målepunkter i toppen

Bestillingseksempel: TFC-SR-G-STA-ED-VDWF/400×16-360×100-10/FC

Type	TFC
Variant	Rektangulær studs med sidetilslutning
Filtermontering og konstruktion	Filter med gelforsegling (rammedybde 91 – 105 mm)
Kabinet materiale	Rustfrit stål
Lofttype	Standard
Position af loftdiffuser	Udvendig diffuser
Loftdiffuser	VDWF
Nominel størrelse [mm]	400 × 16 blade
Studs størrelse [mm]	Bredde 360, højde 100
Flange bredde [mm]	10
Ophængnings-/målepunkter	Falsk loft installation, målepunkter i toppen

Varianter

Varianter, oversigt

- SC: Cirkulær studs med sidetilslutning
- SCH: Cirkulær studs med sidetilslutning, manuelt justerbart lukkespjæld
- SCE: Cirkulær studs med sidetilslutning, lukkespjæld med elektrisk aktuator 24 – 240 V AC
- SCV: Cirkulær studs med sidetilslutning, flow begrænser
- SCM: Cirkulær studs med sidetilslutning, spjældblad til afbalancering af flowmængde
- SCD: Cirkulær studs med sidetilslutning, forsænket
- SCA: Cirkulær studs med sidetilslutning, aerosoltilførsel
- TC: Cirkulær studs med toptilslutning
- TCM: Cirkulær studs med toptilslutning, spjældblad til afbalancering af flowmængde
- TCA: Cirkulær studs med toptilslutning, aerosoltilførsel
- SR: Rektangulær studs med sidetilslutning

Med cirkulær studs med sidetilslutning

Variant TFC-SC



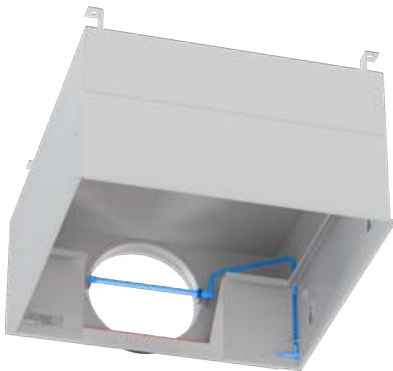
Variant TFC-SCH

- Lukkespjæld, manuelt justerbar



Variant TFC-SCA

- Med aerosoltilførsel



Variant TFC-SCM

- Spjældblad til afbalancering af luftmængde



Variant TFC-SCD

- Med forsænket studs

**Variant TFC-SCE**

- Lukkespjæld med elektrisk aktuator
- Forsyningsspænding 24 til 240 V AC

**Variant TFC-SCV**

- Flow begrænser, Type VFL
- Fabriksindstillet til en reference af luftmængden
- Kan justeres inden for et flow område på $>5 : 1$



Med cirkulær studs med toptilslutning**Variant TFC-TC****Variant TFC-TCA**

- Med aerosoltilførsel

**Variant TFC-TCM**

- Spjældblad til afbalancering af luftmængde



Med rektangulær studs med sidetilslutning

Variant TFC-SR



Konstruktioner

Partikelfilter monteret i loftet, uden prøvning af forseglingsintegritet i rille

- Til filtre med kontinuerlig forsegling eller flad forsegling CSU/FNU

Konstruktion TFC-CF

Rammedybde 78 – 90 mm

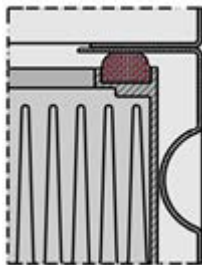
- MFP-MDF (78 – 90 mm)
- MFP-ALZ (78 mm)
- MFPCR-ALC (78 mm)
- MFPCR-ALG (90 mm)

Konstruktion TFC-CFL (gælder kun for SC, SCM, SCA, TC, TCM, TCA, SR)

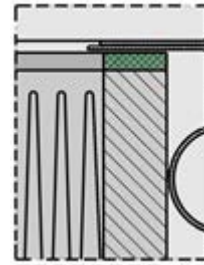
Rammedybde: 150 mm

- MFP-MDF (150 mm)
- MFP-ALY (150 mm)

Kontinuerlig forsegling CSU



Flad forsegling FNU



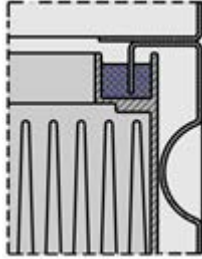
Partikelfilter monteret i loftet, uden prøvning af forseglings integritet i rille

- Til filtre med gelforsegling PU

Konstruktion TFC-G

Rammedybde 91 – 105 mm

- MFP-ALU (91 mm)
- MFPCR-ALQ (105 mm)

Gelforsegling PU**Partikelfilter monteret i loftet, med prøvning af forseglingsintegritet i rille**

- Til filtre med flad forsegling FNU

Konstruktion TFC-FT

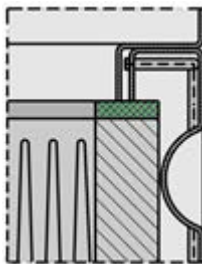
Rammedybde: 78 mm

- MFP-MDF (78 mm)
- MFP-ALZ (78 mm)

Konstruktion TFC-FTL (gælder kun for SC, SCM, SCA, TC, TCM, TCA, SR)

Rammedybde: 150 mm

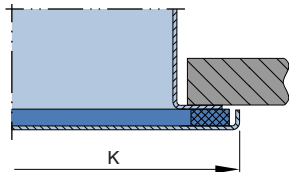
- MFP-MDF (150 mm)
- MFP-ALY (150 mm)

Flad forsegling FNU

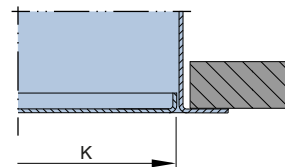
Lofdtype

Loft af gipsplader eller MDF-loft

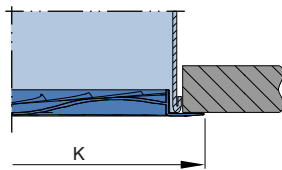
ED,udvendig diffuser



ID,indvendig diffuser

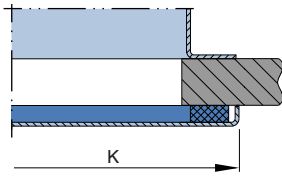


Loftdiffuser AIRNAMIC

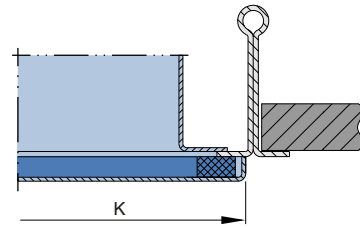


Walk-on lofter

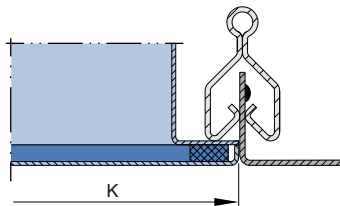
Walk-on lofter



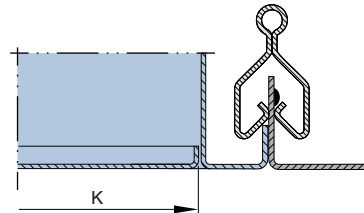
T-bar loft

Konstruktion CC
Clip-in fliseloft

ED, udvendig diffuser



ID, indvendig diffuser



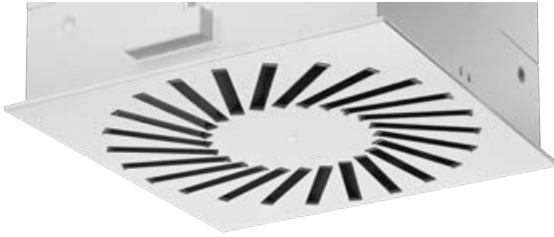
Loftdiffuser

Kabinet materiale	ED udvendig diffuser, nominelle størrelser							ID indvendig diffuser, nominelle størrelser						
	Konstruktion	400	500	600	625	680	825	Konstruktion	400	500	600	625	680	825
	Flange bredde [mm]	10	15	10	15	15		Flange bredde [mm]	15	20	12	21	-	
SPC	VDWF*** (Antal blade)	16	24	24	24	24	-	VDWF*** (Antal blade) * Diffuser med frontflade 500 × 24	16	24	24*	24	24	-
SPC	LF	•	•	•	•	•	•	LF	•	•	•	•	•	-
SPC	FD	•	•	•	•	•	-	FD	•	•	•	•	•	-
SPC	TDF	•	•	•	•	•	-	TDF	•	•	•	•	•	-
SPC	DLQ	•	•	•	•	•	-							
SPC	DLQL	•	•	•	•	•	-							
SPC	ADLQ	•	•	•	•	•	-							
SPC	PCD	-	-	•	•	-	-							
SPC	AIRNAMIC**	-	-	•	•	-	-							
STA	VDWF (antal blade)	16	24	24	24	24	-	VDWF (antal blade) * Diffuser med frontflade 500 × 24	16	24	24*	24	24	-
STA	LF	•	•	•	•	•	•	LF	•	•	•	•	•	-

** AIRNAMIC flange bredde = 0

*** Valgmulighed Q21 = VDWF med hvide blade (ekstra bestillingsvare)

Loftdiffuser VDWF



Loftdiffuser FD



Loftdiffuser TDF



Loftdiffuser ADLQ



Loftdiffuser DLQ



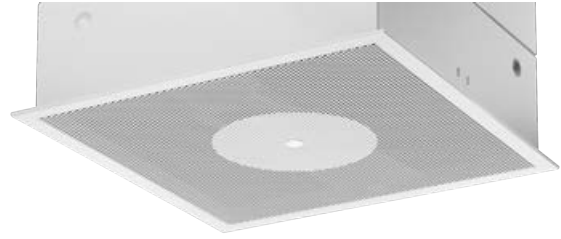
Loftdiffuser AIRNAMIC



Loftdiffuser LF



Loftdiffuser DLQL



Loftdiffuser PCD



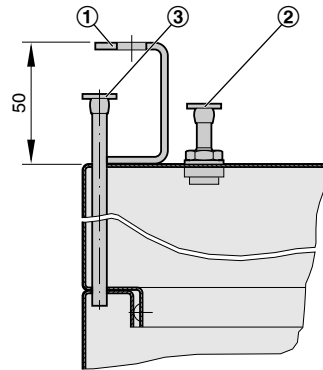
Ophængnings-/målepunkter

På toppen



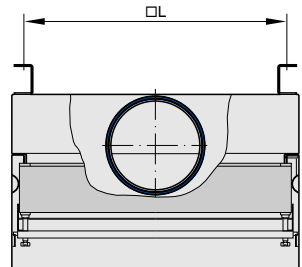
Valgmulighed T

- Ophængningsøjer i toppen
- Trykmålepunkter i toppen

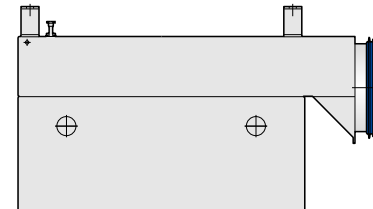


1. Ophængningsøjer
2. Målepunkt (Ø 6) på opstrømsiden (plus)
3. Målepunkt (Ø 6) på nedstrømsiden (minus)

Afstand mellem skruehuller



Afstand mellem skruehuller



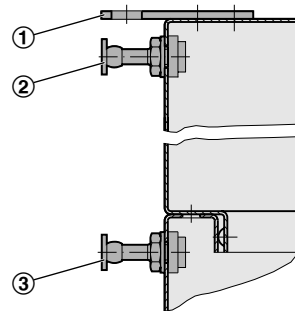
Nominal bredde	Afstand mellem skruehuller
NW	L
400	330
500	420
600	520
625	560
680	595
825	748

På siden



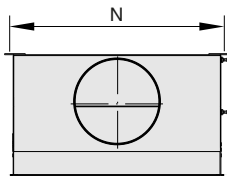
Valgmulighed S

- Ophængsøjer i siden
- Trykmålepunkter i siden

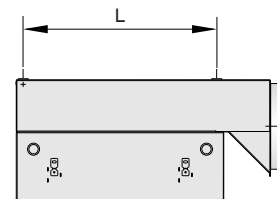


1. Ophængsøjer
2. Målepunkt (Ø 6) på opstrømssiden (plus)
3. Målepunkt (Ø 6) på nedstrømssiden (minus)

Afstand mellem skruehuller



Afstand mellem skruehuller



Nominel bredde NW	Afstand mellem skruehuller	
	L	N
400	330	400,5
500	420	490,5
600	520	590,5
625	560	630,5
680	595	666
825	748	818

Valgmulighed FC

Støtter til montering i falsk loft

Trykmålepunkter, i **toppen**

NW	A	B
400	270	465
500	360	555
600	460	655
625	500	695
680	536	730
825	688	882

Tolerancer

Type af forsegling	C _{maks.}	C _{min.}
G	136	51
FT	118	33
CF	118	33
CFL	190	105
FTL	190	105

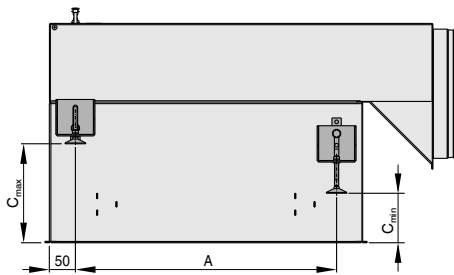
DLQL, PCD: B + 40 mm



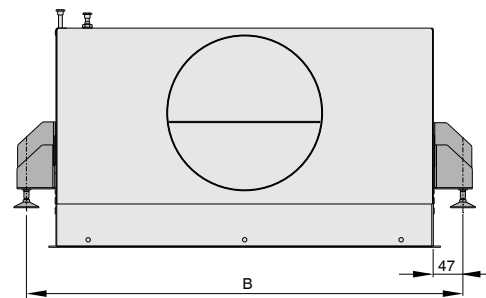
Støtter til montering af falsk loft



Støtter til falsk loftsinstallation, dimensioner

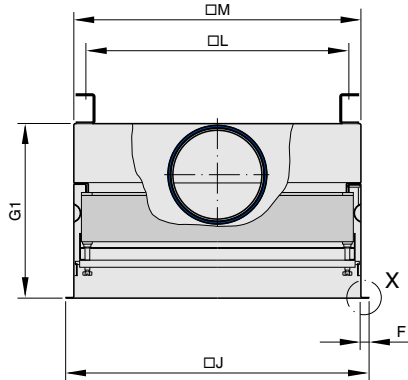


Støtter til falsk loftsinstallation, dimensioner

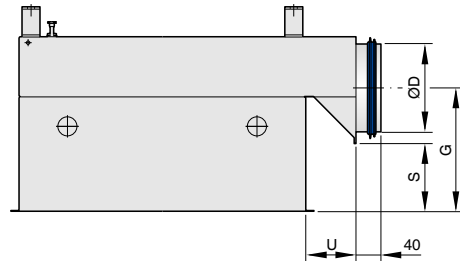


Dimensioner

TFC-SC, -SCA, -SCM



TFC-SC, -SCA, -SCM, sidevisning



Produktspecifikke data for TFC-SC, -SCA, -SCM

Alle vægte er nettovægte, uden emballage

								Loft type 0 med ED			Andre valgmuligheder					
1	2	3	4	5	6	7	8	9	10	11	9	10	11	12	13	17
NW	ØD	FA	B × H × T	G1*	S*	G*	M	F**	J**	K	F	J	K	L	U	kg
400	158/198	G	345 × 345 × 105	317	87	207	371	10	388	398	15	398	365	330	135	11
400	158/198	G	345 × 345 × 91	317	87	207	371	10	388	398	15	398	365	330	135	11
400	158/198	CF	345 × 345 × 90	299	69	189	371	10	388	398	15	398	365	330	135	11
400	158/198	CF/FT	345 × 345 × 78	299	69	189	371	10	388	398	15	398	365	330	135	11
400	158/198	CFL/FTL	345 × 345 × 150	371	141	261	371	10	388	398	15	398	365	330	135	12,5
500	158/198	G	435 × 435 × 105	312	82	202	461	15	488	498	20	498	455	420	135	14
500	158/198	G	435 × 435 × 91	312	82	202	461	15	488	498	20	498	455	420	135	14
500	158/198	CF	435 × 435 × 90	294	64	184	461	15	488	498	20	498	455	420	135	14
500	158/198	CF/FT	435 × 435 × 78	294	64	184	461	15	488	498	20	498	455	420	135	14
500	158/198	CFL/FTL	435 × 435 × 150	366	136	256	461	15	488	498	20	498	455	420	135	16
600	198	G	535 × 535 × 105	312	82	202	561	15	588	598	20	598	555	520	135	17
600	198	G	535 × 535 × 91	312	82	202	561	15	588	598	20	598	555	520	135	17
600	198	CF	535 × 535 × 90	294	64	184	561	15	588	598	20	598	555	520	135	17
600	198	CF/FT	535 × 535 × 78	294	64	184	561	15	588	598	20	598	555	520	135	17
600	198	CFL/FTL	535 × 535 × 150	366	136	256	561	15	588	598	20	598	555	520	135	19,5
600	248	G***	535 × 535 × 105	362	82	227	561	15	588	598	20	598	555	520	135	18
600	248	G***	535 × 535 × 91	362	82	227	561	15	588	598	20	598	555	520	135	18
600	248	CF	535 × 535 × 90	344	64	209	561	15	588	598	20	598	555	520	135	18
600	248	CF/FT	535 × 535 × 78	344	64	209	561	15	588	598	20	598	555	520	135	18
600	248	CFL/FTL	535 × 535 × 150	416	136	281	561	15	588	598	20	598	555	520	135	21
600	313	G	535 × 535 × 105	427	82	260	561	15	588	598	20	598	555	520	135	19
600	313	G	535 × 535 × 91	427	82	260	561	15	588	598	20	598	555	520	135	19
600	313	CF	535 × 535 × 90	409	64	242	561	15	588	598	20	598	555	520	135	19
600	313	CF/FT	535 × 535 × 78	409	64	242	561	15	588	598	20	598	555	520	135	19
600	313	CFL/FTL	535 × 535 × 150	481	136	314	561	15	588	598	20	598	555	520	135	22
625	198	G	575 × 575 × 105	317	87	207	601	10	618	623	12	623	595	560	135	18
625	198	G	575 × 575 × 91	317	87	207	601	10	618	623	12	623	595	560	135	18
625	198	CF	575 × 575 × 90	299	69	189	601	10	618	623	12	623	595	560	135	18
625	198	CF/FT	575 × 575 × 78	299	69	189	601	10	618	623	12	623	595	560	135	18
625	198	CFL/FTL	575 × 575 × 150	371	141	261	601	10	618	623	12	623	595	560	135	21
625	248	G	575 × 575 × 105	367	87	232	601	10	618	623	12	623	595	560	135	19
625	248	G	575 × 575 × 91	367	87	232	601	10	618	623	12	623	595	560	135	19
625	248	CF	575 × 575 × 90	349	69	214	601	10	618	623	12	623	595	560	135	19
625	248	CF/FT	575 × 575 × 78	349	69	214	601	10	618	623	12	623	595	560	135	19

								Loft type 0 med ED			Andre valgmuligheder					
1	2	3	4	5	6	7	8	9	10	11	9	10	11	12	13	17
NW	ØD	FA	B × H × T	G1*	S*	G*	M	F**	J**	K	F	J	K	L	U	kg
625	248	CFL/FTL	575 × 575 × 150	421	141	286	601	10	618	623	12	623	595	560	135	22
625	313	G	575 × 575 × 105	432	87	265	601	10	618	623	12	623	595	560	135	21
625	313	G	575 × 575 × 91	432	87	265	601	10	618	623	12	623	595	560	135	21
625	313	CF	575 × 575 × 90	414	69	247	601	10	618	623	12	623	595	560	135	21
625	313	CF/FT	575 × 575 × 78	414	69	247	601	10	618	623	12	623	595	560	135	21
625	313	CFL/FTL	575 × 575 × 150	486	141	314	601	10	618	623	12	623	595	560	135	24
680	248	G	610 × 610 × 105	362	82	227	636	15	663	676	21	676	630	595	135	22
680	248	G	610 × 610 × 91	362	82	227	636	15	663	676	21	676	630	595	135	22
680	248	CF	610 × 610 × 90	344	64	209	636	15	663	676	21	676	630	595	135	22
680	248	CF/FT	610 × 610 × 78	344	64	209	636	15	663	676	21	676	630	595	135	22
680	248	CFL/FTL	610 × 610 × 150	416	136	281	636	15	663	676	21	676	630	595	135	24
680	313	G	610 × 610 × 105	427	82	260	636	15	663	676	21	676	630	595	135	23
680	313	G	610 × 610 × 91	427	82	260	636	15	663	676	21	676	630	595	135	23
680	313	CF	610 × 610 × 90	409	64	242	636	15	663	676	21	676	630	595	135	23
680	313	CF/FT	610 × 610 × 78	409	64	242	636	15	663	676	21	676	630	595	135	23
680	313	CFL/FTL	610 × 610 × 150	481	136	314	636	15	663	676	21	676	630	595	135	26
825	248	G	762 × 762 × 105	362	82	227	788	15	815	825	-	-	-	748	135	31
825	248	G	762 × 762 × 91	362	82	227	788	15	815	825	-	-	-	748	135	31
825	248	CF	762 × 762 × 90	355	64	209	788	15	815	825	-	-	-	748	135	31
825	248	CF/FT	762 × 762 × 78	355	64	209	788	15	815	825	-	-	-	748	135	31
825	248	CFL/FTL	762 × 762 × 150	416	136	281	788	15	815	825	-	-	-	748	135	33
825	313	G	762 × 762 × 105	427	82	260	788	15	815	825	-	-	-	748	135	33
825	313	G	762 × 762 × 91	427	82	260	788	15	815	825	-	-	-	748	135	33
825	313	CF	762 × 762 × 90	409	64	242	788	15	815	825	-	-	-	748	135	33
825	313	CF/FT	762 × 762 × 78	409	64	242	788	15	815	825	-	-	-	748	135	33
825	313	CFL/FTL	762 × 762 × 150	481	136	314	788	15	815	825	-	-	-	748	135	36

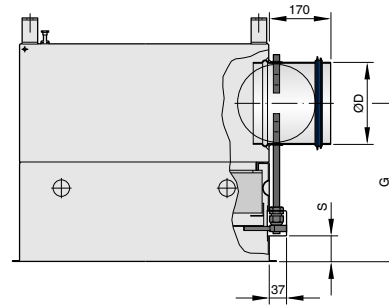
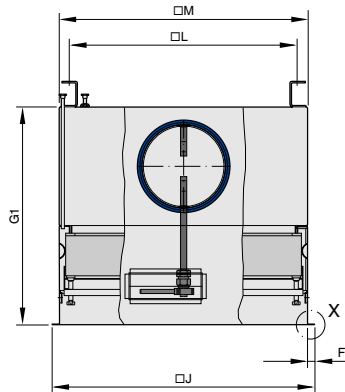
* Loftdiffuser DLQL og PCD: G1, S, G + 40 mm

** Loftdiffuser Airnamic J: M + 3 mm; F = 0 mm (gælder kun NW 600 og 625)

① Nominel størrelse ② Studs diameter ③ Filtermontering ④ Filterstørrelse ⑤ Kabinet højde ⑥ Afstand til kabinettets flange ⑦ Forbindelseslængde til studsens midterlinje ⑧ Samlede mål for kabinet ⑨ Flangebredde ⑩ Samlede mål for flangen ⑪ Samlede mål for diffuseren ⑫ Afstand mellem skruehullerne, øverste ophængningspunkter ⑬ Overhæng af kabinet ⑭ ~ Vægt

TFC-SCH

TFC-SCH, sidevisning


Produktspecifikke data for TFC-SCH

Alle vægte er nettovægte, uden emballage

								Loft type 0 med ED			Andre valgmuligheder				
1	2	3	4	5	6	7	8	9	10	11	9	10	11	12	17
NW	ØD	FA	B × H × T	G1*	S*	G*	M	F**	J**	K	F	J	K	L	kg
400	125	G	345 × 345 × 105	446	42	331	371	10	388	398	15	398	365	330	12
400	125	G	345 × 345 × 91	446	42	331	371	10	388	398	15	398	365	330	12
400	125	CF	345 × 345 × 90	428	42	313	371	10	388	398	15	398	365	330	12
400	125	CF/FT	345 × 345 × 78	428	42	313	371	10	388	398	15	398	365	330	12
500	160	G	435 × 435 × 105	441	37	326	461	15	488	498	20	498	455	420	15
500	160	G	435 × 435 × 91	441	37	326	461	15	488	498	20	498	455	420	15
500	160	CF	435 × 435 × 90	423	37	308	461	15	488	498	20	498	455	420	15
500	160	CF/FT	435 × 435 × 78	423	37	308	461	15	488	498	20	498	455	420	15
600	200	G	535 × 535 × 105	441	37	326	561	15	588	598	20	598	555	520	18,5
600	200	G	535 × 535 × 91	441	37	326	561	15	588	598	20	598	555	520	18,5
600	200	CF	535 × 535 × 90	423	37	308	561	15	588	598	20	598	555	520	18,5
600	200	CF/FT	535 × 535 × 78	423	37	308	561	15	588	598	20	598	555	520	18,5
625	200	G	575 × 575 × 105	446	42	331	601	10	618	623	12	623	595	560	20
625	200	G	575 × 575 × 91	446	42	331	601	10	618	623	12	623	595	560	20
625	200	CF	575 × 575 × 90	428	42	313	601	10	618	623	12	623	595	560	20
625	200	CF/FT	575 × 575 × 78	428	42	313	601	10	618	623	12	623	595	560	20
680	200	G	610 × 610 × 105	441	37	326	636	15	663	676	21	676	630	595	22,5
680	200	G	610 × 610 × 91	441	37	326	636	15	663	676	21	676	630	595	22,5
680	200	CF	610 × 610 × 90	423	37	608	636	15	663	676	21	676	630	595	22,5
680	200	CF/FT	610 × 610 × 78	423	37	608	636	15	663	676	21	676	630	595	22,5
825	200	G	762 × 762 × 105	441	37	326	788	15	815	825	-	-	-	748	31
825	200	G	762 × 762 × 91	441	37	326	788	15	815	825	-	-	-	748	31
825	200	CF	762 × 762 × 90	423	37	308	788	15	815	825	-	-	-	748	31
825	200	CF/FT	762 × 762 × 78	423	37	308	788	15	815	825	-	-	-	748	31

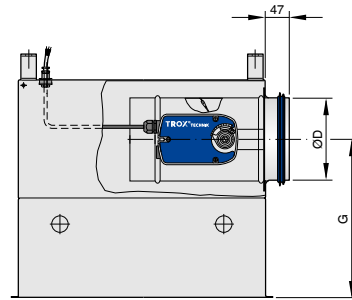
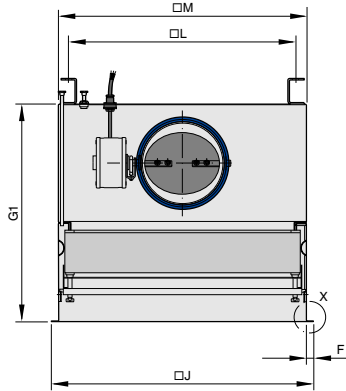
* Loftdiffuser DLQL og PCD: G1, S, G + 40 mm

** Loftdiffuser Airnamic J: M + 3 mm; F = 0 mm (gælder kun NW 600 og 625)

① Nominel størrelse ② Studs diameter ③ Filtermontering ④ Filterstørrelse ⑤ Kabinet højde ⑥ Afstand til kabinetets flange ⑦ Forbindelseslængde til studsens midterlinje ⑧ Samlede mål for kabinet ⑨ Flangebredde ⑩ Samlede mål for flangen ⑪ Samlede mål for diffuseren ⑫ Afstand mellem skruehullerne, øverste ophængningspunkter ⑬ Overhæng af kabinet ⑭ ~ Vægt

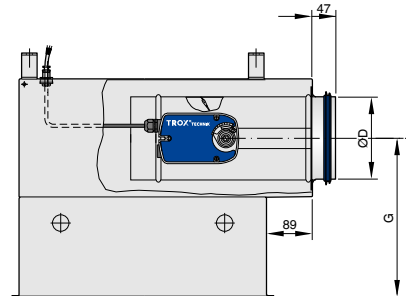
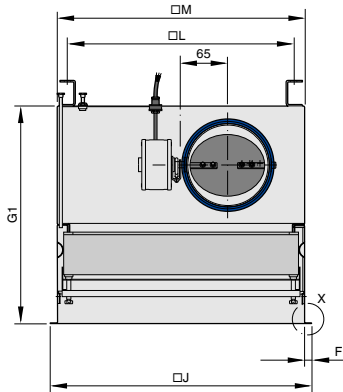
TFC-SCE

TFC-SCE, sidevisning



TFC-SCE, egnet til filterstørrelse 345 × 345

TFC-SCE, egnet til filterstørrelse 345 × 345, sidevisning



Produktspecifikke data for TFC-SCE

Alle vægte er nettovægte, uden emballage

							Loft type 0 med ED			Andre valgmuligheder				
1	2	3	4	5	7	8	9	10	11	9	10	11	12	17
NW	ØD	FA	B × H × T	G1*	G*	M	F**	J**	K	F	J	K	L	kg
400***	125	G	345 × 345 × 105	446	331	371	10	388	398	15	398	365	330	13
400***	125	G	345 × 345 × 91	446	331	371	10	388	398	15	398	365	330	13
400***	125	CF	345 × 345 × 90	428	313	371	10	388	398	15	398	365	330	13
400***	125	CF/FT	345 × 345 × 78	428	313	371	10	388	398	15	398	365	330	13
500	160	G	435 × 435 × 105	441	326	461	15	488	498	20	498	455	420	15,5
500	160	G	435 × 435 × 91	441	326	461	15	488	498	20	498	455	420	15,5
500	160	CF	435 × 435 × 90	423	308	461	15	488	498	20	498	455	420	15,5
500	160	CF/FT	435 × 435 × 78	423	308	461	15	488	498	20	498	455	420	15,5
600	200	G	535 × 535 × 105	441	326	561	15	588	598	20	598	555	520	19
600	200	G	535 × 535 × 91	441	326	561	15	588	598	20	598	555	520	19
600	200	CF	535 × 535 × 90	423	308	561	15	588	598	20	598	555	520	19
600	200	CF/FT	535 × 535 × 78	423	308	561	15	588	598	20	598	555	520	19
625	200	G	575 × 575 × 105	446	331	601	10	618	623	12	623	595	560	20
625	200	G	575 × 575 × 91	446	331	601	10	618	623	12	623	595	560	20
625	200	CF	575 × 575 × 90	428	313	601	10	618	623	12	623	595	560	20
625	200	CF/FT	575 × 575 × 78	428	313	601	10	618	623	12	623	595	560	20
680	200	G	610 × 610 × 105	441	326	636	15	663	676	21	676	630	595	22,5
680	200	G	610 × 610 × 91	441	326	636	15	663	676	21	676	630	595	22,5
680	200	CF	610 × 610 × 90	423	308	636	15	663	676	21	676	630	595	22,5
680	200	CF/FT	610 × 610 × 78	423	308	636	15	663	676	21	676	630	595	22,5
825	200	G	762 × 762 × 105	441	326	788	15	815	825	-	-	-	748	32
825	200	G	762 × 762 × 91	441	326	788	15	815	825	-	-	-	748	32

							Loft type 0 med ED			Andre valgmuligheder				
1	2	3	4	5	7	8	9	10	11	9	10	11	12	17
NW	ØD	FA	B × H × T	G1*	G*	M	F**	J**	K	F	J	K	L	kg
825	200	CF	762 × 762 × 90	423	308	788	15	815	825	-	-	-	748	32
825	200	CF/FT	762 × 762 × 78	423	308	788	15	815	825	-	-	-	748	32

* Loftdiffuser DLQL og PCD: G1, S, G + 40 mm

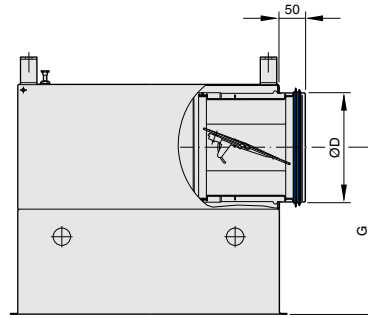
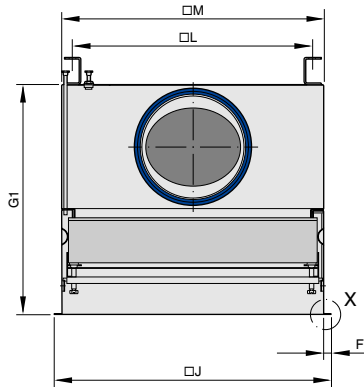
** Loftdiffuser Airnamic J: M + 3 mm; F = 0 mm (gælder kun NW 600 og 625)

***NW 400 med forsænket studs

① Nominel størrelse ② Studs diameter ③ Filtermontering ④ Filterstørrelse ⑤ Kabinet højde ⑦ Forbindelseslængde til studsens midterlinje ⑧ Samlede mål for kabinet ⑨ Flangebredde ⑩ Samlede mål for flangen ⑪ Samlede mål for diffuseren ⑫ Afstand mellem skruehullerne, øverste ophængningspunkter ⑰ ~ Vægt

TFC-SCV

TFC-SCV, sidevisning


Produktspecifikke data for TFC-SCV

Alle vægte er nettovægte, uden emballage

							Loft type 0 med ED			Andre valgmuligheder					
1	2	3	4	5	7	8	9	10	11	9	10	11	12	17	
NW	ØD	FA	B × H × T	G1*	G*	M	F**	J**	K	F	J	K	L	kg	
400	160	G	345 × 345 × 105	446	331	371	10	388	398	15	398	365	330	11,5	
400	160	G	345 × 345 × 91	446	331	371	10	388	398	15	398	365	330	11,5	
400	160	CF	345 × 345 × 90	428	313	371	10	388	398	15	398	365	330	11,5	
400	160	CF/FT	345 × 345 × 78	428	313	371	10	388	398	15	398	365	330	11,5	
500	200	G	435 × 435 × 105	441	326	461	15	488	498	20	498	455	420	14,5	
500	200	G	435 × 435 × 91	441	326	461	15	488	498	20	498	455	420	14,5	
500	200	CF	435 × 435 × 90	423	308	461	15	488	498	20	498	455	420	14,5	
500	200	CF/FT	435 × 435 × 78	423	308	461	15	488	498	20	498	455	420	14,5	
600	250	G	535 × 535 × 105	491	351	561	15	588	598	20	598	555	520	19,5	
600	250	G	535 × 535 × 91	491	351	561	15	588	598	20	598	555	520	19,5	
600	250	CF	535 × 535 × 90	473	333	561	15	588	598	20	598	555	520	19,5	
600	250	CF/FT	535 × 535 × 78	473	333	561	15	588	598	20	598	555	520	19,5	
625	250	G	575 × 575 × 105	496	356	601	10	618	623	12	623	595	560	21	
625	250	G	575 × 575 × 91	496	356	601	10	618	623	12	623	595	560	21	
625	250	CF	575 × 575 × 90	478	338	601	10	618	623	12	623	595	560	21	
625	250	CF/FT	575 × 575 × 78	478	338	601	10	618	623	12	623	595	560	21	
680	250	G	610 × 610 × 105	491	351	636	15	663	676	21	676	630	595	25,5	
680	250	G	610 × 610 × 91	491	351	636	15	663	676	21	676	630	595	25,5	
680	250	CF	610 × 610 × 90	473	333	636	15	663	676	21	676	630	595	25,5	
680	250	CF/FT	610 × 610 × 78	473	333	636	15	663	676	21	676	630	595	25,5	
825	250	G	762 × 762 × 105	491	351	788	15	815	825	-	-	-	748	33	
825	250	G	762 × 762 × 91	491	351	788	15	815	825	-	-	-	748	33	
825	250	CF	762 × 762 × 90	473	333	788	15	815	825	-	-	-	748	33	
825	250	CF/FT	762 × 762 × 78	473	333	788	15	815	825	-	-	-	748	33	

* Loftdiffuser DLQL og PCD: G1, S, G + 40 mm

** Loftdiffuser Airnamic J: M + 3 mm; F = 0 mm (kun NW 600 og 625)

① Nominel størrelse ② Studs diameter ③ Filtermontering ④ Filterstørrelse ⑤ Kabinet højde ⑦ Forbindelseslængde til studsens midterlinjen ⑧ Kabinettets samlede mål ⑨ Flangebredde ⑩ Kabinet flangens samlede dimensioner ⑪ Diffuserens samlede mål ⑫ Afstand mellem skruehuller, øverste ophængningspunkter ⑬ ~ Vægt

Produktspecifikke data for TFC-SCD

Alle vægte er nettovægte, uden emballage

							Loft type 0 med ED			Andre valgmuligheder				
1	2	3	4	5	7	8	9	10	11	9	10	11	12	17
NW	ØD	FA	B × H × T	G1*	G*	M	F**	J**	K	F	J	K	L	kg
400	158/198	G	345 × 345 × 105	463	344	371	10	388	398	15	398	365	330	12
400	158/198	G	345 × 345 × 91	463	344	371	10	388	398	15	398	365	330	12
400	158/198	CF	345 × 345 × 90	445	326	371	10	388	398	15	398	365	330	12
400	158/198	CF/FT	345 × 345 × 78	445	326	371	10	388	398	15	398	365	330	12
500	158/198	G	435 × 435 × 105	458	339	461	15	488	498	20	498	455	420	15
500	158/198	G	435 × 435 × 91	458	339	461	15	488	498	20	498	455	420	15
500	158/198	CF	435 × 435 × 90	441	322	461	15	488	498	20	498	455	420	15
500	158/198	CF/FT	435 × 435 × 78	441	322	461	15	488	498	20	498	455	420	15
600	198	G	535 × 535 × 105	458	339	561	15	588	598	20	598	555	520	19
600	198	G	535 × 535 × 91	458	339	561	15	588	598	20	598	555	520	19
600	198	CF	535 × 535 × 90	441	322	561	15	588	598	20	598	555	520	19
600	198	CF/FT	535 × 535 × 78	441	322	561	15	588	598	20	598	555	520	19
600	248	G	535 × 535 × 105	508	364	561	15	588	598	20	598	555	520	20
600	248	G	535 × 535 × 91	508	364	561	15	588	598	20	598	555	520	20
600	248	CF	535 × 535 × 90	491	347	561	15	588	598	20	598	555	520	20
600	248	CF/FT	535 × 535 × 78	491	347	561	15	588	598	20	598	555	520	20
600	313	G	535 × 535 × 105	573	396	561	15	588	598	20	598	555	520	21,5
600	313	G	535 × 535 × 91	573	396	561	15	588	598	20	598	555	520	21,5
600	313	CF	535 × 535 × 90	556	379	561	15	588	598	20	598	555	520	21,5
600	313	CF/FT	535 × 535 × 78	556	379	561	15	588	598	20	598	555	520	21,5
625	198	G	575 × 575 × 105	463	344	601	10	618	623	12	623	595	560	21
625	198	G	575 × 575 × 91	463	344	601	10	618	623	12	623	595	560	21
625	198	CF	575 × 575 × 90	446	327	601	10	618	623	12	623	595	560	21
625	198	CF/FT	575 × 575 × 78	446	327	601	10	618	623	12	623	595	560	21
625	248	G	575 × 575 × 105	513	369	601	10	618	623	12	623	595	560	22
625	248	G	575 × 575 × 91	513	369	601	10	618	623	12	623	595	560	22
625	248	CF	575 × 575 × 90	496	352	601	10	618	623	12	623	595	560	22
625	248	CF/FT	575 × 575 × 78	496	352	601	10	618	623	12	623	595	560	22
625	313	G	575 × 575 × 105	578	401	601	10	618	623	12	623	595	560	23,5
625	313	G	575 × 575 × 91	578	401	601	10	618	623	12	623	595	560	23,5
625	313	CF	575 × 575 × 90	561	384	601	10	618	623	12	623	595	560	23,5
625	313	CF/FT	575 × 575 × 78	561	384	601	10	618	623	12	623	595	560	23,5
680	248	G	610 × 610 × 105	508	364	636	15	663	676	21	676	630	595	25
680	248	G	610 × 610 × 91	508	364	636	15	663	676	21	676	630	595	25
680	248	CF	610 × 610 × 90	491	347	636	15	663	676	21	676	630	595	25
680	248	CF/FT	610 × 610 × 78	491	347	636	15	663	676	21	676	630	595	25
680	313	G	610 × 610 × 105	573	396	636	15	663	676	21	676	630	595	26
680	313	G	610 × 610 × 91	573	396	636	15	663	676	21	676	630	595	26
680	313	CF	610 × 610 × 90	556	379	636	15	663	676	21	676	630	595	26
680	313	CF/FT	610 × 610 × 78	556	379	636	15	663	676	21	676	630	595	26
825	248	G	762 × 762 × 105	508	364	788	15	815	825	-	-	-	748	32
825	248	G	762 × 762 × 91	508	364	788	15	815	825	-	-	-	748	32
825	248	CF	762 × 762 × 90	491	347	788	15	815	825	-	-	-	748	32
825	248	CF/FT	762 × 762 × 78	491	347	788	15	815	825	-	-	-	748	32
825	313	G	762 × 762 × 105	572	396	788	15	815	825	-	-	-	748	34
825	313	G	762 × 762 × 91	572	396	788	15	815	825	-	-	-	748	34
825	313	CF	762 × 762 × 90	556	379	788	15	815	825	-	-	-	748	34
825	313	CF/FT	762 × 762 × 78	556	379	788	15	815	825	-	-	-	748	34

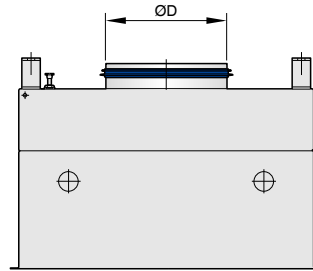
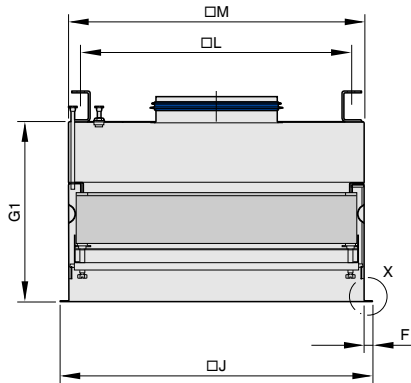
* Loftdiffuser DLQL og PCD: G1, S, G + 40 mm

** Loftdiffuser Airnamic J: M + 3 mm; F = 0 mm (gælder kun NW 600 og 625)

① Nominel størrelse ② Studs diameter ③ Filtermontering ④ Filterstørrelse ⑤ Kabinet højde ⑦ Forbindelseslængde til studsens midterlinje ⑧ Samlede mål for kabinet ⑨ Flangebredde ⑩ Samlede mål for flangen ⑪ Samlede mål for diffuseren ⑫ Afstand mellem skruehullerne, øverste ophængningspunkter ⑬ Overhæng af kabinet ⑭ ~ Vægt

TFC-TC, -TCA

TFC-TC, -TCA, sidevisning


Produktspecifikke data for TFC-TC, -TCA

Alle vægte er nettovægte, uden emballage

						Loft type 0 med ED			Andre valgmuligheder				
1	2	3	4	5	8	9	10	11	9	10	11	12	17
NW	ØD	FA	B × H × T	G1*	M	F**	J**	K	F**	J**	K	L	kg
400	158/198	G	345 × 345 × 105	317	371	10	388	398	15	398	365	330	9
400	158/198	G	345 × 345 × 91	317	371	10	388	398	15	398	365	330	9
400	158/198	CF	345 × 345 × 90	299	371	10	388	398	15	398	365	330	9
400	158/198	CF/FT	345 × 345 × 78	299	371	10	388	398	15	398	365	330	9
400	158/198	CFL/FTL	345 × 345 × 150	371	371	10	388	398	15	398	365	330	10,5
500	158/198	G	435 × 435 × 105	312	461	15	488	498	20	498	455	420	11
500	158/198	G	435 × 435 × 91	312	461	15	488	498	20	498	455	420	11
500	158/198	CF	435 × 435 × 90	294	461	15	488	498	20	498	455	420	11
500	158/198	CF/FT	435 × 435 × 78	294	461	15	488	498	20	498	455	420	11
500	158/198	CFL/FTL	435 × 435 × 150	366	461	15	488	498	20	498	455	420	13,5
600	198/248/313	G	535 × 535 × 105	312	561	15	588	598	20	598	555	520	14
600	198/248/313	G	535 × 535 × 91	312	561	15	588	598	20	598	555	520	14
600	198/248/313	CF	535 × 535 × 90	294	561	15	588	598	20	598	555	520	14
600	198/248/313	CF/FT	535 × 535 × 78	294	561	15	588	598	20	598	555	520	14
600	198/248/313	CFL/FTL	535 × 535 × 150	366	561	15	588	598	20	598	555	520	17
625	198/248/313	G	575 × 575 × 105	317	601	10	618	623	12	623	595	560	15
625	198/248/313	G	575 × 575 × 91	317	601	10	618	623	12	623	595	560	15
625	198/248/313	CF	575 × 575 × 90	299	601	10	618	623	12	623	595	560	15
625	198/248/313	CF/FT	575 × 575 × 78	299	601	10	618	623	12	623	595	560	15
625	198/248/313	CFL/FTL	575 × 575 × 150	371	601	10	618	623	12	623	595	560	18
680	248/313	G	610 × 610 × 105	312	636	15	663	676	21	676	630	595	17
680	248/313	G	610 × 610 × 91	312	636	15	663	676	21	676	630	595	17
680	248/313	CF	610 × 610 × 90	294	636	15	663	676	21	676	630	595	17
680	248/313	CF/FT	610 × 610 × 78	294	636	15	663	676	21	676	630	595	17
680	248/313	CFL/FTL	610 × 610 × 150	366	636	15	663	676	21	676	630	595	19,5
825	248/313	G	762 × 762 × 105	312	788	15	815	825	-	-	-	748	24
825	248/313	G	762 × 762 × 91	312	788	15	815	825	-	-	-	748	24
825	248/313	CF	762 × 762 × 90	294	788	15	815	825	-	-	-	748	24
825	248/313	CF/FT	762 × 762 × 78	294	788	15	815	825	-	-	-	748	24
825	248/313	CFL/FTL	762 × 762 × 150	366	788	15	815	825	-	-	-	748	27

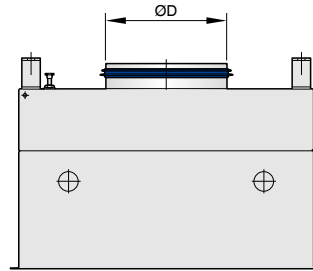
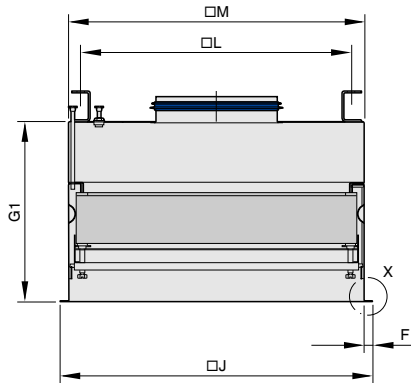
* Loftdiffuser DLQL og PCD: G1, S, G + 40 mm

** Loftdiffuser Airnamic J: M + 3 mm; F = 0 mm (gælder kun NW 600 og 625)

① Nominel størrelse ② Studs diameter ③ Filtermontering ④ Filterstørrelse ⑤ Kabinet højde ⑥ Samlede mål for kabinet ⑦ Flangebredde ⑧ Samlede mål for flangen ⑨ Samlede mål for diffuseren ⑩ Afstand mellem skruehullerne, øverste ophængningspunkter ⑪ ~ Vægt

TFC-TCM

TFC-TCM, sidevisning



Produktspecifikke data for TFC-TCM

Alle vægte er nettovægte, uden emballage

						Loft type 0 med ED			Andre valgmuligheder				
1	2	3	4	5	8	9	10	11	9	10	11	12	17
NW	ØD	FA	B × H × T	G1*	M	F**	J**	K	F**	J**	K	L	kg
400	158/198	G	345 × 345 × 105	317	371	10	388	398	15	398	365	330	9
400	158/198	G	345 × 345 × 91	317	371	10	388	398	15	398	365	330	9
400	158/198	CF	345 × 345 × 90	299	371	10	388	398	15	398	365	330	9
400	158/198	CF/FT	345 × 345 × 78	299	371	10	388	398	15	398	365	330	9
400	158/198	CFL/FTL	345 × 345 × 150	371	371	10	388	398	15	398	365	330	10,5
500	158/198	G	435 × 435 × 105	312	461	15	488	498	20	498	455	420	11
500	158/198	G	435 × 435 × 91	312	461	15	488	498	20	498	455	420	11
500	158/198	CF	435 × 435 × 90	294	461	15	488	498	20	498	455	420	11
500	158/198	CF/FT	435 × 435 × 78	294	461	15	488	498	20	498	455	420	11
500	158/198	CFL/FTL	435 × 435 × 150	366	461	15	488	498	20	498	455	420	13,5
600	198/248	G	535 × 535 × 105	312	561	15	588	598	20	598	555	520	14
600	198/248	G	535 × 535 × 91	312	561	15	588	598	20	598	555	520	14
600	198/248	CF	535 × 535 × 90	294	561	15	588	598	20	598	555	520	14
600	198/248	CF/FT	535 × 535 × 78	294	561	15	588	598	20	598	555	520	14
600	198/248	CFL/FTL	535 × 535 × 150	366	561	15	588	598	20	598	555	520	17
600	313	G	535 × 535 × 105	362	561	15	588	598	20	598	555	520	15
600	313	G	535 × 535 × 91	362	561	15	588	598	20	598	555	520	15
600	313	CF	535 × 535 × 90	344	561	15	588	598	20	598	555	520	15
600	313	CF/FT	535 × 535 × 78	344	561	15	588	598	20	598	555	520	15
600	313	CFL/FTL	535 × 535 × 150	416	561	15	588	598	20	598	555	520	18
625	198/248	G	575 × 575 × 105	317	601	10	618	623	12	623	595	560	15,5
625	198/248	G	575 × 575 × 91	317	601	10	618	623	12	623	595	560	15,5
625	198/248	CF	575 × 575 × 90	299	601	10	618	623	12	623	595	560	15,5
625	198/248	CF/FT	575 × 575 × 78	299	601	10	618	623	12	623	595	560	15,5
625	198/248	CFL/FTL	575 × 575 × 150	371	601	10	618	623	12	623	595	560	18,5
625	313	G	575 × 575 × 105	367	601	10	618	623	12	623	595	560	17
625	313	G	575 × 575 × 91	367	601	10	618	623	12	623	595	560	17
625	313	CF	575 × 575 × 90	349	601	10	618	623	12	623	595	560	17
625	313	CF/FT	575 × 575 × 78	349	601	10	618	623	12	623	595	560	17
625	313	CFL/FTL	575 × 575 × 150	421	601	10	618	623	12	623	595	560	20
680	248	G	610 × 610 × 105	312	636	15	663	676	21	676	630	595	18
680	248	G	610 × 610 × 91	312	636	15	663	676	21	676	630	595	18
680	248	CF	610 × 610 × 90	294	636	15	663	676	21	676	630	595	18
680	248	CF/FT	610 × 610 × 78	294	636	15	663	676	21	676	630	595	18
680	248	CFL/FTL	610 × 610 × 150	366	636	15	663	676	21	676	630	595	20
680	313	G	610 × 610 × 105	362	636	15	663	676	21	676	630	595	19
680	313	G	610 × 610 × 91	362	636	15	663	676	21	676	630	595	19
680	313	CF	610 × 610 × 90	344	636	15	663	676	21	676	630	595	19
680	313	CF/FT	610 × 610 × 78	344	636	15	663	676	21	676	630	595	19
680	313	CFL/FTL	610 × 610 × 150	416	636	15	663	676	21	676	630	595	21

						Loft type 0 med ED			Andre valgmuligheder				
1	2	3	4	5	8	9	10	11	9	10	11	12	17
NW	ØD	FA	B × H × T	G1*	M	F**	J**	K	F**	J**	K	L	kg
825	248	G	762 × 762 × 105	312	788	15	815	825	-	-	-	748	25
825	248	G	762 × 762 × 91	312	788	15	815	825	-	-	-	748	25
825	248	CF	762 × 762 × 90	294	788	15	815	825	-	-	-	748	25
825	248	CF/FT	762 × 762 × 78	294	788	15	815	825	-	-	-	748	25
825	248	CFL/FTL	762 × 762 × 150	366	788	15	815	825	-	-	-	748	28
825	313	G	610 × 610 × 105	362	788	15	815	825	-	-	-	748	27
825	313	G	610 × 610 × 91	362	788	15	815	825	-	-	-	748	27
825	313	CF	610 × 610 × 90	344	788	15	815	825	-	-	-	748	27
825	313	CF/FT	610 × 610 × 78	344	788	15	815	825	-	-	-	748	27
825	313	CFL/FTL	610 × 610 × 150	416	788	15	815	825	-	-	-	748	29,5

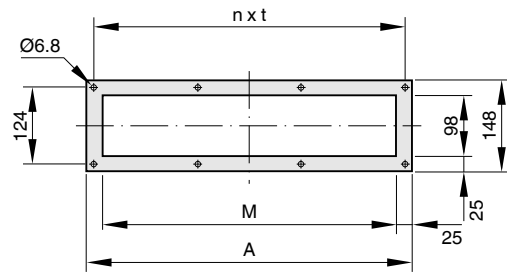
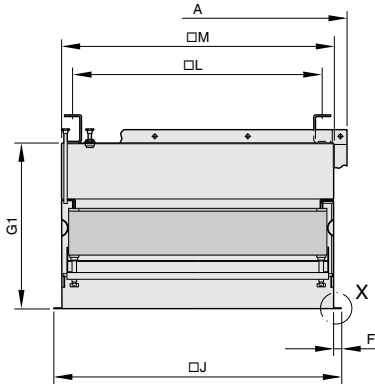
* Loftdiffuser DLQL og PCD: G1, S, G + 40 mm

** loftdiffuser Airnamic J: M + 3 mm; F = 0 mm (kun NW 600 og 625)

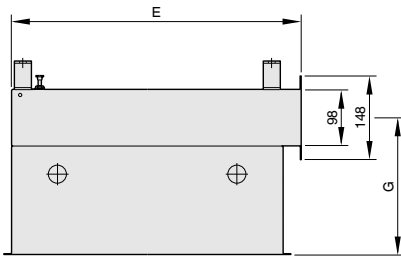
① Nominel størrelse ② Studs diameter ③ Filtermontering ④ Filterstørrelse ⑤ Kabinet højde ⑥ Kabinettets samlede dimensioner
 ⑨ Flangebredde ⑩ Flangens samlede dimensioner ⑪ Diffuserens samlede dimensioner ⑫ Afstand mellem skruehuller, øverste
 ophængningspunkter ⑬ ~ Vægt

TFC-SR

TFC-SR flange dimensioner



TFC-SR, sidevisning



Produktspecifikke data for TFC-SR

Alle vægte er nettovægte, uden emballage

						Loft type 0 med ED			Andre valgmuligheder							
1	3	4	5	7	8	9	10	11	9	10	11	12	14	15	16	17
NW	FA	B × H × T	G1*	G	M	F**	J**	K	F**	J**	K	L	A	n × t	E	kg
400	G	345 × 345 × 105	317	267	371	10	388	398	15	398	365	330	418	3 × 131	401	9
400	G	345 × 345 × 91	317	267	371	10	388	398	15	398	365	330	418	3 × 131	401	9
400	CF	345 × 345 × 90	299	249	371	10	388	398	15	398	365	330	418	3 × 131	401	9
400	CF/FT	345 × 345 × 78	299	249	371	10	388	398	15	398	365	330	418	3 × 131	401	9
400	CFL/FTL	345 × 345 × 150	371	321	371	10	388	398	15	398	365	330	418	3 × 131	401	9
500	G	435 × 435 × 105	312	262	461	15	488	498	20	498	455	420	508	3 × 161	491	11
500	G	435 × 435 × 91	312	262	461	15	488	498	20	498	455	420	508	3 × 161	491	11
500	CF	435 × 435 × 90	294	244	461	15	488	498	20	498	455	420	508	3 × 161	491	11
500	CF/FT	435 × 435 × 78	294	244	461	15	488	498	20	498	455	420	508	3 × 161	491	11
500	CFL/FTL	435 × 435 × 150	366	316	461	15	488	498	20	498	455	420	508	3 × 161	491	11
600	G	535 × 535 × 105	312	262	561	15	588	598	20	598	555	520	608	4 × 146	591	14
600	G	535 × 535 × 91	312	262	561	15	588	598	20	598	555	520	608	4 × 146	591	14
600	CF	535 × 535 × 90	294	244	561	15	588	598	20	598	555	520	608	4 × 146	591	14
600	CF/FT	535 × 535 × 78	294	244	561	15	588	598	20	598	555	520	608	4 × 146	591	14
600	CFL/FTL	535 × 535 × 150	366	316	561	15	588	598	20	598	555	520	608	4 × 146	591	14
625	G	575 × 575 × 105	317	267	601	10	618	623	12	623	595	560	648	4 × 156	631	15
625	G	575 × 575 × 91	317	267	601	10	618	623	12	623	595	560	648	4 × 156	631	15
625	CF	575 × 575 × 90	299	249	601	10	618	623	12	623	595	560	648	4 × 156	631	15
625	CF/FT	575 × 575 × 78	299	249	601	10	618	623	12	623	595	560	648	4 × 156	631	15
625	CFL/FTL	575 × 575 × 150	371	321	601	10	618	623	12	623	595	560	648	4 × 156	631	15
680	G	610 × 610 × 105	312	262	636	15	663	676	21	676	630	595	683	4 × 165	666	17,5
680	G	610 × 610 × 91	312	262	636	15	663	676	21	676	630	595	683	4 × 165	666	17,5
680	CF	610 × 610 × 90	294	244	636	15	663	676	21	676	630	595	683	4 × 165	666	17,5

						Loft type 0 med ED			Andre valgmuligheder							
1	3	4	5	7	8	9	10	11	9	10	11	12	14	15	16	17
NW	FA	B × H × T	G1*	G	M	F**	J**	K	F**	J**	K	L	A	n × t	E	kg
680	CF/FT	610 × 610 × 78	294	244	636	15	663	676	21	676	630	595	683	4 × 165	666	17,5
680	CFL/FTL	610 × 610 × 150	366	316	636	15	663	676	21	676	630	595	683	4 × 165	666	17,5
825	G	762 × 762 × 105	312	262	788	15	815	825	-	-	-	748	835	4 × 203	818	24,5
825	G	762 × 762 × 91	312	262	788	15	815	825	-	-	-	748	835	4 × 203	818	24,5
825	CF	762 × 762 × 90	294	244	788	15	815	825	-	-	-	748	835	4 × 203	818	24,5
825	CF/FT	762 × 762 × 78	294	244	788	15	815	825	-	-	-	748	835	4 × 203	818	24,5
825	CFL/FTL	762 × 762 × 150	366	313	788	15	815	825	-	-	-	748	835	4 × 203	818	24,5

* Loftdiffuser DLQL og PCD: G1, S, G + 40 mm

** Loftdiffuser Airnamic J: M + 3 mm; F = 0 mm (gælder kun NW 600 og 625)

① Nominel størrelse ③ Filtermontering ④ Filterstørrelse ⑤ Kabinet højde ⑦ Forbindelseslængde til studsens midterlinje ⑧ Kabinettets samlede dimensioner ⑨ Flangebredde ⑩ Kabinettets flanges samlede dimensioner ⑪ Diffusorens samlede dimensioner ⑫ Afstand mellem skruehullerne, øverste ophængningspunkter ⑬ Flangens samlede dimensioner ⑮ Antal af skruehuller i flangen × Skruehulsafstand ⑯ Samlet mål over flange ⑰ ~ Vægt