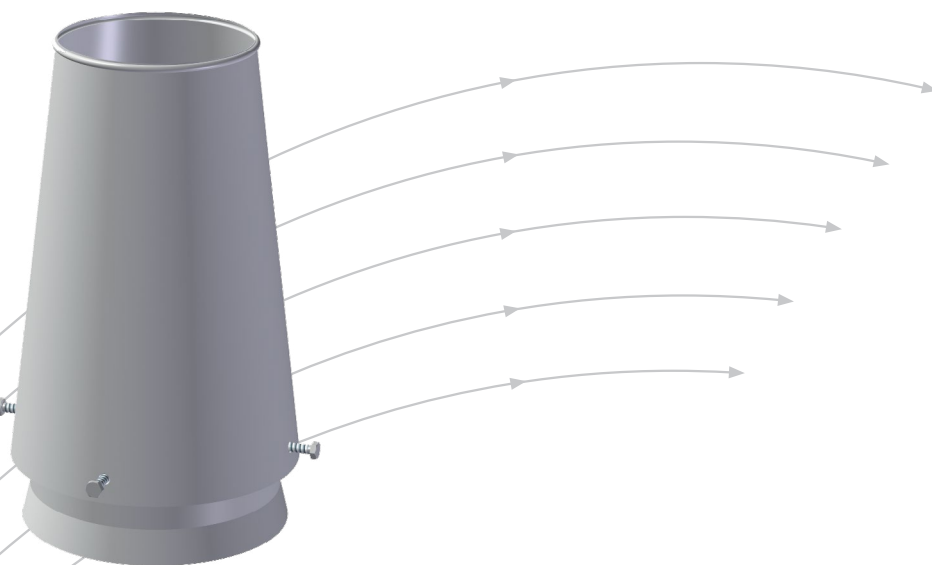


# JTA-1

## Jethette



**epd**

NEPD-5874-5152

- Lang kastelengde
- Takgjennomføring som tilbehør

# TROX<sup>®</sup> TECHNIK

## Auranor

TROX Auranor AS

Auranorvegen 6  
2770 Jaren

Telefon +47 61 31 35 00

e-post: [office-no@troxgroup.com](mailto:office-no@troxgroup.com)  
[www.trox.no](http://www.trox.no)

# JTA-1



## ANVENDELSE

JTA-1 er en sirkulær avkasthette for utblåsning med høy hastighet. Den kan leveres med festering for montasje på spirokanal, eller med rektangulær fotplate for montasje på takoppbygg.

## UTFØRELSE

JTA-1 består av en avkastkon og en spjelddel, enten som festering eller fotplate. De selvlukkende spjeldene hindrer vanninntrengning. Isolert takgjennomføring som er tilpasset fotplaten leveres som tilbehør. Takgjennomføringen har tett bunnplate for tilkobling av ønsket kanal-dimensjon. Fotplate- og takgjennomføringsmål kan tilpasses på forespørsel. Dimensjon Ø800, Ø1000 og Ø1250 er klargjort for bardunering via Ø12mm festehull øverst på avkastkon. Ø800 har 3 hull, Ø1000 har 4 hull og Ø1250 har 5 festehull.

## MATERIALE OG OVERFLATEBEHANDLING

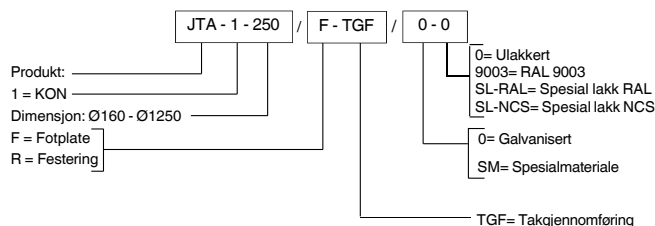
JTA-1 er produsert i galvanisert stål. Spjeldet er utført i aluminium. Produktet kan på forespørsel leveres i andre materialer eller lakkert. Takgjennomføringen er produsert i galvanisert stål og isolert med mineralull med glassfiberduk. Som spesialmateriale kan det leveres rustfritt stål, syrefast stål, eller Magnelis.

## HURTIGVALG

Type	JTA-1 [m <sup>3</sup> /h]		
	50Pa	75Pa	100Pa
160	537	658	760
200	809	991	1145
250	1315	1610	1859
315	2065	2529	2920
400	3307	4050	4677
500	5196	6364	7348
630	8259	10115	11680
800	13500	16534	19092
1000	20785	25456	29394
1250	33190	40517	46708

Tabell 1, tabellen viser luftmengde i m<sup>3</sup>/h

## BESTILLINGSKODE, JTA-1



### Eksempel:

JTA-1-250 / F-TGF / 0-0

### Forklaring:

JTA-1 Kon Ø250, med fotplate og tilhørende takgjennomføring.

## DIMENSJONERINGSDIAGRAM

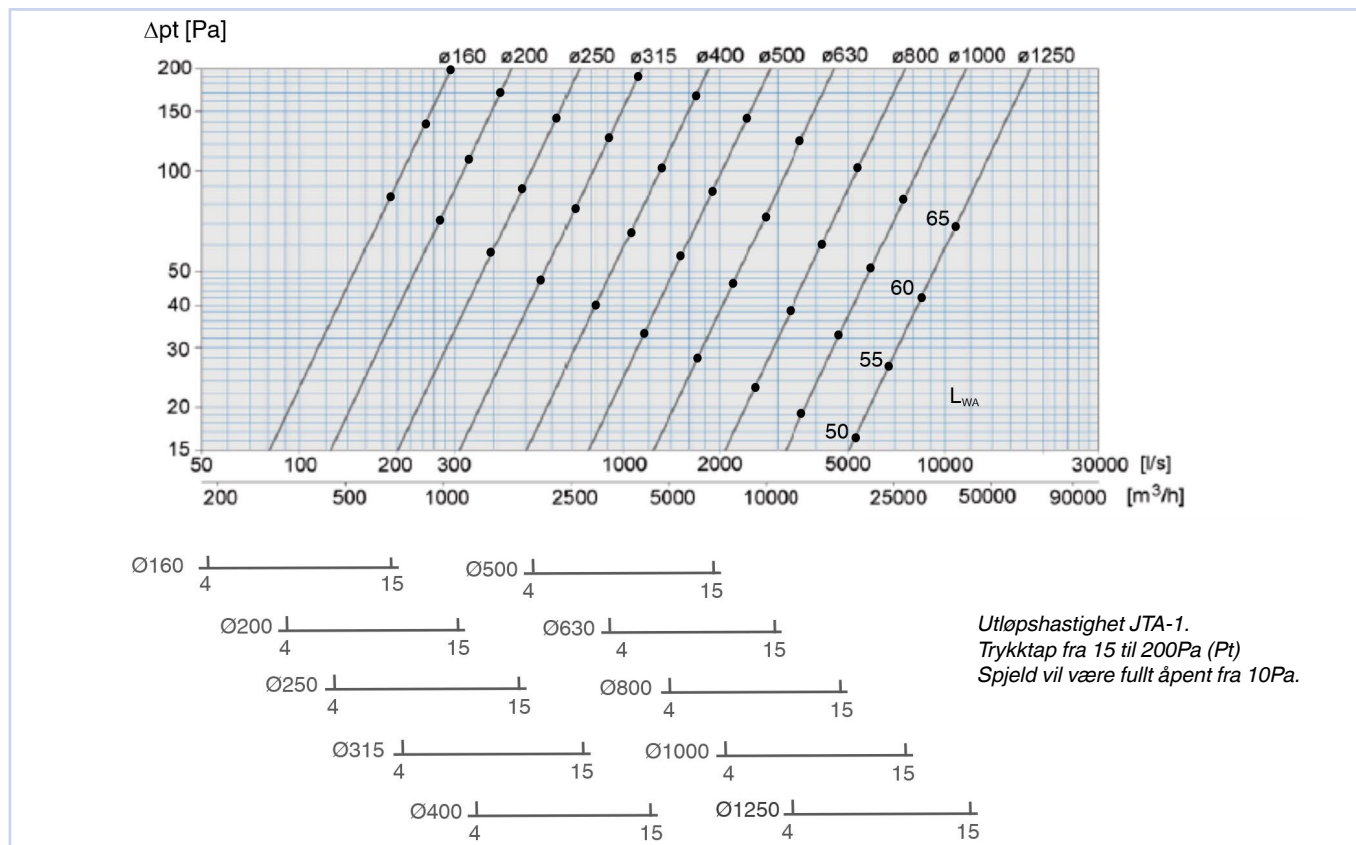


Diagram 1

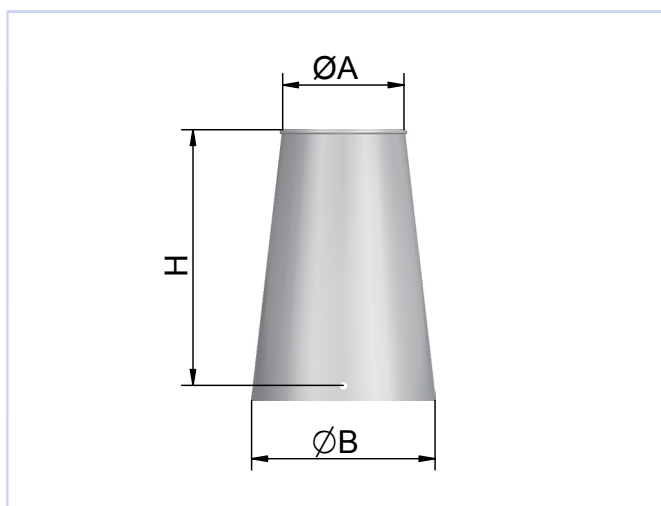
# JTA-1



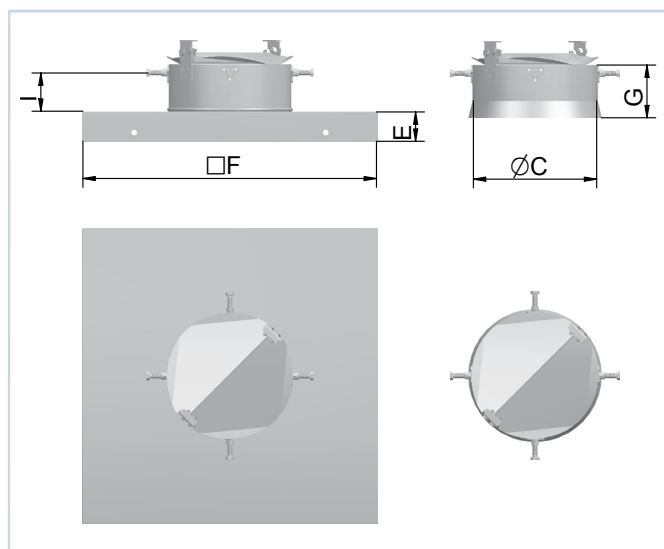
## MÅL OG VEKT, JTA-1

									Vekt			
JTA-1									Fotplate	Festering	Kon	TGF
									[Kg]	[Kg]	[Kg]	[Kg]
DIM	A	B	C	E	F	G	H	I				
160	128	210	166	50	460	90	290	65	3,4	0,6	1,1	26
200	160	250	206	50	500	90	360	65	3,8	0,7	1,7	29
250	200	300	256	50	550	90	450	65	4,7	1,2	2,5	35
315	252	365	321	70	615	90	570	65	6,1	1,5	3,9	40
400	320	450	406	70	700	90	720	65	7,3	1,9	6,2	44
500	400	550	506	70	800	90	900	65	9,1	2,6	9,5	56
630	504	680	636	70	930	153	1135	132	13,7	5,8	15,1	67
800	640	850	806	70	1100	153	1440	132	19,5	9,3	34,5	82
1000	800	1050	1006	70	1300	153	1800	132	25,4	12,2	53,6	98
1250	1000	1300	1256	70	1550	153	1900	132	36,8	16,2	70,6	119

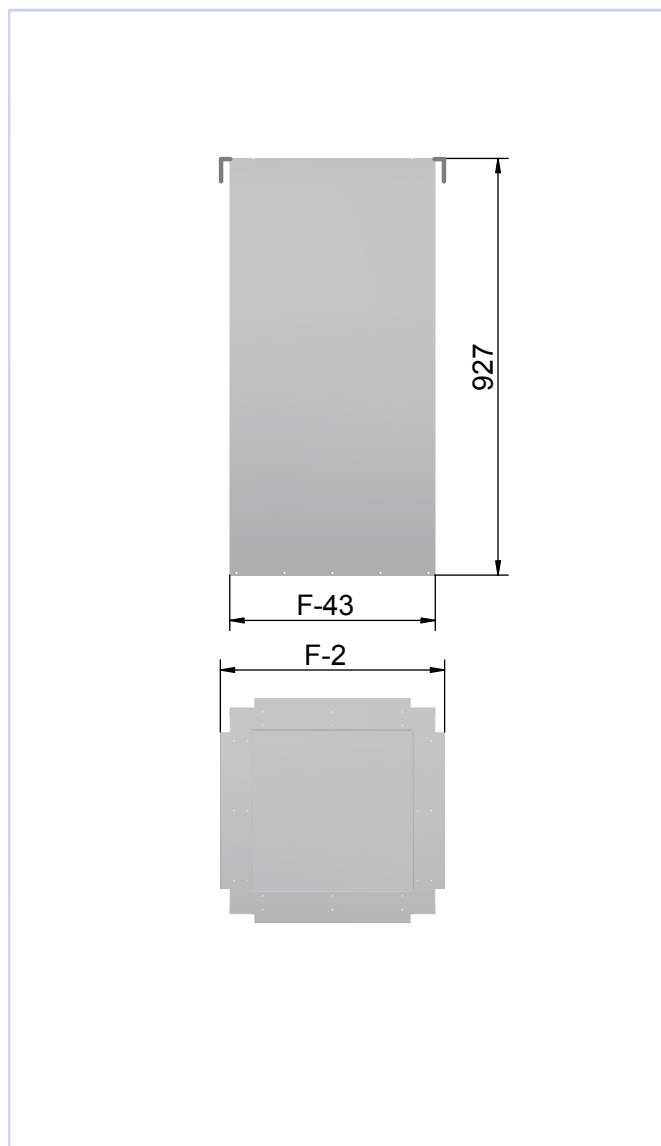
Tabell 2



Figur 1, JTA-1 Kon



Figur 2, JTA-1 fotplate og festering



Figur 3, TGF

# JTA-1

## KASTELENGDE

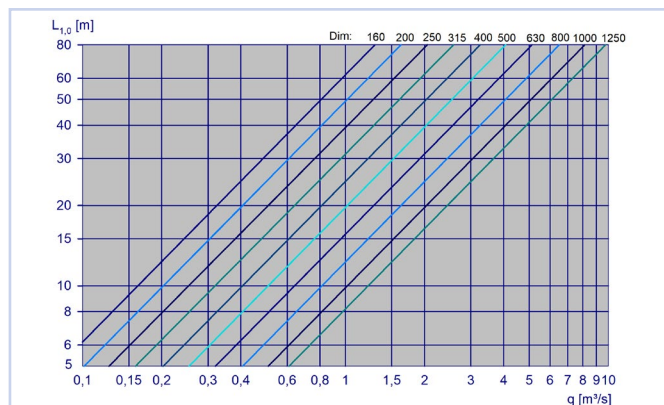


Diagram 2

## MONTERING

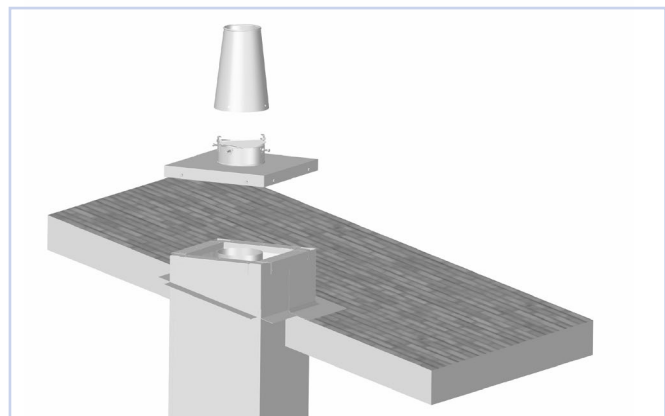
Montasjeprinsipp for JTA-1 med festering er vist i figur 4. Figur 5 viser montasje av JTA-1 med fotplate.

### VIKTIG:

På vindeksponerte plasser må JTA-1 barduneres, barduneres da ned i tak.



Figur 4, montasje

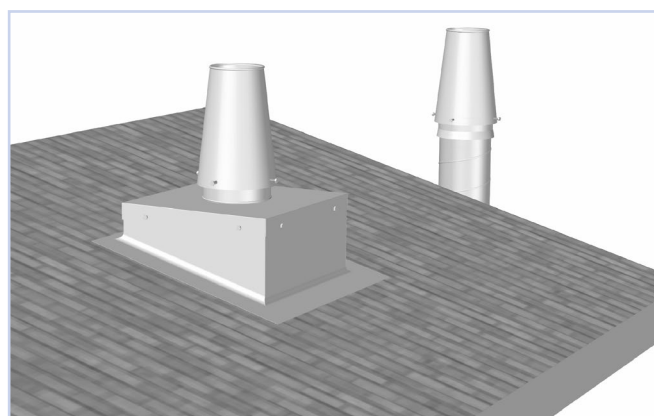


Figur 5, montasje

JTA-1 er utviklet og produsert av:

## MILJØ

Forespørsel vedrørende byggvaredeklarasjon kan rettes til en av våre selgere, eller finnes på vår hjemmeside: [www.trox.no](http://www.trox.no)



Figur 6, montasje

Retten til endringer forbeholdes.