

ORION-LØV MED SIRIUS

INDBLÆSNINGSARMATUR MED VAV-FUNKTION

- Unik spjældfunktion
- Bredt arbejdsområde
- Kan bruges med intern lineær regulator eller ekstern roterende regulator

Anvendelse

Orion-LØV med Sirius er et indblæsningsarmatur med VAV-funktion. Den anvendes som volumenregulator og som indblæsningsarmatur i behovsstyrede ventilationssystemer. Orion-LØV har god induktion, hvilket gør den velegnet til variable luftmængder.

Udførelse

Orion-LØV med Sirius er designet som en komplet måle- og reguleringsenhed til behovsstyring af luftmængder i ventilationssystemet. Målestationen måler differenstryk via målestænger, der er integreret i enheden. Sirius er udstyret med VAV-regulatorer fra Belimo eller Siemens. Sirius MI (indvendig motor) er forsynet med en lineær regulator fra Belimo. Adgang til motoren sker via armaturfronten. Sirius MU (udvendig motor) er forsynet med en rotationsmotor fra Belimo eller Siemens. Adgang til motoren sker via loftpladen ved siden af armaturet. Hvis der er fast loft, skal der laves en inspektionsluger. Hvis Sirius MU er valgt, kan andre motorvarianter leveres på forespørgsel.

Beskrivelse

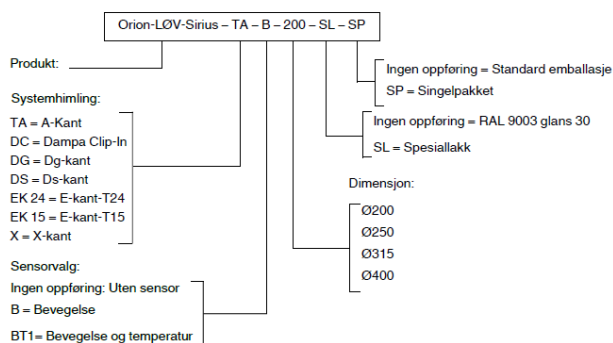
Materiale og overfladebehandling

Sirius er produceret i galvaniseret stål. Målekrydset er i aluminium, mens slanger og nipler er i plast. Spjældet har et fastgjort polyesterstof. Tilslutningen har en EPDM-gummipakning.

Montering

Orion-LØV kan monteres i forskjellige typer loftssystemer eller i fast loft. På Sirius benyttes et ophængsbeslag bagpå, med enten en gevindstang eller rem, se figur 5 i databladet. For at opretholde enhedens målenøjagtighed, er det vigtigt, at den monteres med afstande, som er vist i figur 6 i databladet.

TEKNISKE INFORMATIONER



Eksempel:

Orion-LØV-Sirius-TA-B-200-SL-SP

Forklaring:

Orion-LØV-Sirius tilluftsventil med knekkekant A for T-profilhimling, bevegelsessensor i ventilfront, anslutning ventil Ø200, speziellakk, pakket i egen pappeske.

Sirius dim	[åpen] m ³ /h		
	25dB(A)	30dB(A)	35dB(A)
125	155	184	220
160	256	310	374
200	374	446	529
250	526	626	749

Sirius dim	(75Pa) m ³ /h		
	25dB(A)	30dB(A)	35dB(A)
125	144	184	220
160	234	295	374
200	367	443	529
250	342	569	734

Sirius ØD.	(m ³ /h)	
	Minimum	Maksimum
125	26	265
160	43	434
200	70	700
250	106	1060

Orion-LØV med Sirius har en indbygget VAV-regulator til behovsstyring af luftmængden. Spjældløsningen kan håndtere høje tryk ved store luftmængder, opretholde lavt lydniveau og reducere behovet for spjæld og lyddæmpere i områder tæt på armaturplaceringen i et kanalsystem. Orion-LØV med Sirius indgår i et VIP-X styringssystem til VAV og leveres også med Winsta plug-in kabelsystem. Bevægelsesdetektor kan integreres i armaturfronten. Orion-LØV med Sirius kan også leveres med Belimo MP-Bus, Lon eller Modbus til direkte buskommunikation med SD-systemer.

Måleområde

- 10 - 20% af nominal: $\pm 25\%$
- 20 - 40% af nominal: $< \pm 10\%$
- 40 - 100% af nominal: $< \pm 4\%$

I en T-rørssituation anbefales en afstand på mindst $5 \times \text{ØD}$ for at opretholde den samme målenøjagtighed