

## ORION-LØV MED SIRIUS COMFORT

- Med varmebatteri til vandbåret opvarmning af indblæsningsluft
- Unik spjældfunktion
- Bredt arbejdsområde
- Belimo MP-Bus
- MOD-Bus
- BACnet
- Belimo KNX

### Anvendelse

Orion-LØV med Sirius Comfort er et indblæsningsarmatur med VAV- og varmefunktion. Den anvendes som volumenregulator og indblæsningsarmatur i behovsstyrede ventilationssystemer. Orion-LØV med Sirius Comfort har unikke egenskaber, som gør den velegnet til variable luftmængder og bidrager til ventilens fremragende induktion.

### Udførelse

Orion-LØV med Sirius Comfort er designet som en komplet måle- og reguleringsenhed til behovsstyring af luftmængder i ventilationssystemet. Målestationen måler differenstryk via målestænger, der er integreret i enheden. Sirius er udstyret med VAV-regulatorer fra Belimo eller Siemens. Sirius MI (indvendig motor) er forsynet med en lineær regulator fra Belimo. Adgang til motoren sker via armaturfronten. Sirius MU (ekstern motor) er forsynet med en rotationsmotor fra Belimo eller Siemens. Adgang til motoren sker via loftpladen ved siden af armaturet. Hvis der er fast loft, skal der laves en inspektionsluge. Hvis Sirius MU er valgt, kan andre motorvarianter leveres på forespørgsel.

Orion-LØV har en aftagelig frontplade med LØV-perforering og kan leveres, så den passer til forskellige typer loftsystemer. Rørtilslutningen på vandsiden leveres som standard med 1/2" indvendigt gevind

### Beskrivelse

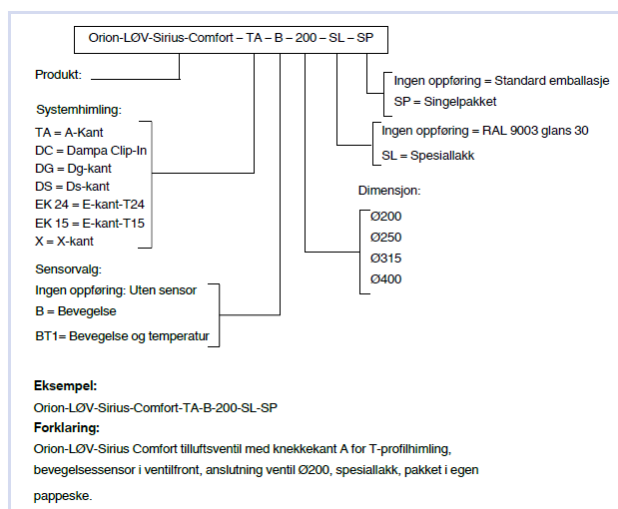
#### Materiale og overfladebehandling

Orion-LØV med Sirius Comfort er produceret i galvaniseret stål, målekrydset er i aluminium, og slanger samt nipler er i plast. Spjældet har et fastgjort polyesterstof. Tilslutningen har en EPDM-gummipakning. Varmebatteriet er i kobber og aluminium.

### Montering

Orion-LØV kan monteres i forskellige typer loftssystemer eller i fast loft. På Sirius Comfort benyttes et ophængsbeslag bagpå med enten en gevindstang eller rem, se figur 4 i databladet. Ved sammenkobling af de to komponenter bruges ophængsbeslaget, som vist i figur 7 i databladet. Ophængsbeslaget sættes mod kammerets side og fastgøres med en skrue.

## TEKNISKE INFORMATIONER



Orion-Løv med Sirius Comfort	m³/h (åpen)			Orion-Løv med Sirius Comfort	m³/h (75Pa)		
	25 dB(A)	30 dB(A)	35 dB(A)		25 dB(A)	30 dB(A)	35 dB(A)
125	140	180	223	125	137	176	216
160	238	288	358	160	194	261	230
200	320	385	446	200	281	371	446
250	446	540	655	250	270	511	655

Sirius Comfort har indbygget VAV-regulator til behovsstyring af luftmængde. Spjældløsningen kan håndtere høje tryk ved store luftmængder, opretholde lavt lydniveau og kan reducere behovet for spjæld og lyddæmper i områder tæt på armaturplaceringen i et kanalsystem. Enheden er udstyret med varmebatteri til vandbåren opvarming af tilluft. Sirius Comfort leveres med Belimo MP-Bus, LON eller Modbus for direkte buskommunikation med SD-systemer.

### Måleområdet

- 10 - 20% af nominel:  $\pm 25\%$
- 20 - 40% af nominel:  $< \pm 10\%$
- 40 - 100% af nominel:  $< \pm 4\%$

I en T-rørssituation anbefales en afstand på mindst 5 x ØD for at opretholde samme målenøjagtighed.