

PEGASUS COMFORT

- Med varmebatteri til vandbåret opvarmning af indblæsningsluften
- Unik spjældfunktion
- Bredt arbejdsområde
- Belimo MP-Bus
- MOD-Bus
- BACnet
- Belimo KNX

Anvendelse

Pegasus Comfort er et indblæsningsarmatur med VAV-funktion og varmebatteri. Den anvendes som volumenregulator og indblæsningsarmatur i behovsstyrede ventilationssystemer. Pegasus Comfort har god induktion, hvilket gør den velegnet til variable luftmængder.

Udførelse

Pegasus Comfort er designet som en komplet måle- og reguleringsenhed til behovsstyring af luftmængder i ventilationssystemet. Målestationen måler differenstrykket via målestænger, der er integreret i enheden. Pegasus Comfort er udstyret med LHV-D3 VAV-regulator fra Belimo. Regulatorens komplette tekniske dokumentation kan downloades på www.belimo.eu. Pegasus Comfort har et nemt tilslutnings- og servicepunkt på ydersiden af kammerets side, se figur 10 i databladet. Pegasus Comfort har en demonterbar frontplade med valgfri LØV- eller Opus design. LØV har 2 forskellige mønstre; lang (L) eller kort (K) kastelængde. Hvis der vælges et Opus-mønster med drejelige plastdyser, er betegnelsen (V) for variabel kastelængde. Rørtilslutning på vandsiden leveres som standard med 1/2" indvendigt gevind.

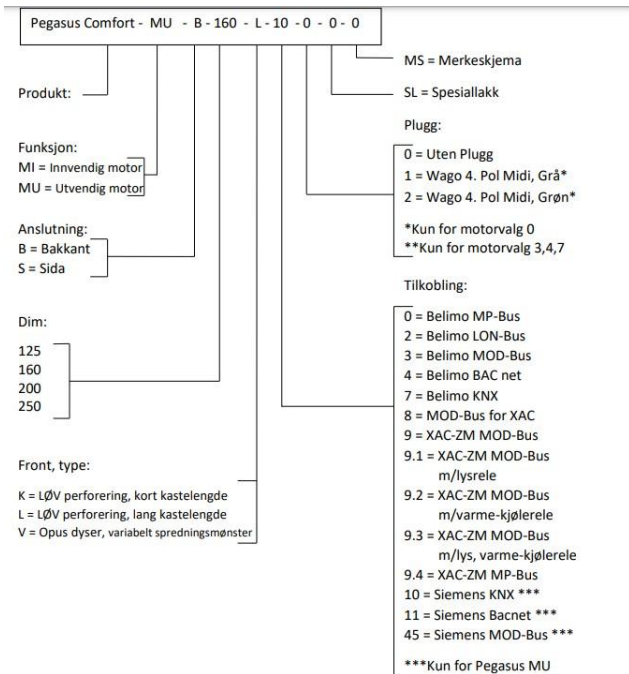
Beskrivelse

Pegasus Comfort er fremstillet af galvaniseret stål. Målekrydset er i aluminium, slanger og nipler er i plast. Spjældet har et fastgjort polyesterstof. Tilslutningen har en EPDM-gummitætning. Batteriet er fremstillet af kobber og aluminium. Armaturfront K og L er fremstillet i stål og lakeret i RAL 9003 - glans 30. Armaturfront V har Opus-dyser i ABS-plast og er fremstillet i stål og lakeret i RAL 9003 - glans 30. Andre farver kan fås på forespørgsel.

Montering

Pegasus Comfort monteres som et bagkantsarmatur med et ophængningsbeslag på bagsiden af enheden med en gevindstang eller rem, se figur 8 og 9 i databladet.

TEKNISKE INFORMATIONER



Eksempel:
 Pegasus Comfort-MU-B-L-160-10-0-0-0

Forklaring:
 Pegasus Comfort med utvendig motor og bakkant anslutning, dimensjon kanal Ø160, LØV front med lang kastelengde, med Siemens KNX, uten spesiallakk, uten plugg og uten merkeskjema.

HURTIGVALG PEGASUS-COMFORT LØV-B-K/L

Dim.	m³/h (åpen)		
	25 dB(A)	30 dB(A)	35 dB(A)
125	158	194	241
160	277	335	403
200	331	396	475
250	594	706	832

HURTIGVALG PEGASUS-COMFORT OPUS-B

Dim.	m³/h (åpen)		
	25 dB(A)	30 dB(A)	35 dB(A)
125	140	173	212
160	234	284	342
200	266	335	425
250	497	605	731

HURTIGVALG PEGASUS-COMFORT LØV-S-K/L

Dim.	m³/h (åpen)		
	25 dB(A)	30 dB(A)	35 dB(A)
125	169	205	252
160	274	335	407
200	342	410	490
250	518	630	763

HURTIGVALG PEGASUS-COMFORT OPUS-S

Dim.	m³/h (åpen)		
	25 dB(A)	30 dB(A)	35 dB(A)
125	137	173	216
160	230	281	342
200	281	349	432
250	536	626	727