



TELLUS-LØV VAV

CIRKULÆR INDBLÆSNINGSARMATUR MED VAV

- Unik spjældfunktion
- Bredt arbejdsområde
- Belimo MP-Bus

Anvendelse □

Tellus-LØV VAV er et cirkulær indblæsningsarmatur til synlig montering med VAV-funktion. Den har god induktion og er velegnet til både konstante og variable luftmængder.

Udførelse

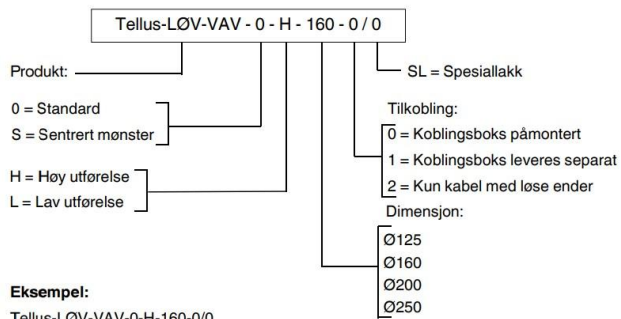
Tellus-LØV VAV er designet som en komplet måle- og reguleringsenhed til behovsstyring af luftmængder i ventilationssystemet. Målestationen måler differensstrykket via en sensor, som er integreret i enheden. Tellus-LØV er udstyret med en CHV-VAV-MP-regulator fra Belimo. Regulatorens specifikationer findes i tabellen nedenfor. Tellus-LØV VAV har demonterbar frontplade med LØV perforering. Tellus-LØV VAV leveres i både høj og lav udførelse.

Beskrivelse □

Materiale og overfladebehandling

Tellus-LØV VAV er fremstillet af galvaniseret stål. Spjældet har fastgjort polyesterstof. Tilslutningen har en EPDM-gummipakning. Tellus-LØV VAV leveres lakeret i RAL 9003, glans 30.

TEKNISKE INFORMATIONER



Eksempel:

Tellus-LØV-VAV-0-H-160-0/0

Forklaring:

Tellus-LØV-VAV med standard rotasjonsmønster, høy utførelse, dimensjon Ø160, koblingsboks påmontert sarg, lakkert i standard RAL 9003 – glans 30.

Dim.	(Åpen) m ³ /h		
	25 dB(A)	30 dB(A)	35 dB(A)
125	163	197	239
160	306	375	461
200	388	465	557
250	441	541	663

Dim.	(75 Pa) m ³ /h		
	25 dB(A)	30 dB(A)	35 dB(A)
125	115	170	234
160	252	332	440
200	260	396	550
250	370	475	641

Tellus-LØV VAV er et sirkulær indblæsningsarmatur til synlig montering med VAV-funktion med aftagelig front med hvirvelmønster og justerbar spaltehøjde. Fronten har sirkulære huller i et rotationsmønster for at opnå god induktion.

Kabinettet har indbygget VAV-funktion med en målestasjon og spjældet kan regulere den ønskede luftmængde uden at støje for meget.